



ISTRUZIONI AL MONTAGGIO
ASSEMBLING INSTRUCTIONS
INSTRUCTIONS DE MONTAGE
ANLEITUNGEN FÜR DIE MONTAGE
BOUWBESCHRIJVING
NAVODILO ZA GRADNJO



Art. 802

Bombardella a mortaio - XV sec.

E' un originale mortaio d'assedio di forma inusitata particolarmente nell'alzo di tipo a bilancia. Leonardo da Vinci progettò un'arma del tutto simile e che poteva essere ippotrainata.



Muzzle-loader - XV century

An original muzzle-loader designed by Leonardo da Vinci. The shape of this old "gun" is very unusual & it was used during the sieges.



Mortier mobile - 15ème siècle

Ce mortier mobile créé par Leonard de Vinci fut employé dans des états de siège. Son balancier original permettait de régler le tir.



Bombarde - 15. Jahrhundert

Die Bombarde ist eine der ersten und primitivsten Geschütz formen und wurde bei Belagerungen eingesetzt, um Breschen in Stadt- und Festungswänden zu schießen. Geschütze dieser Art wurden u.a. auch von Leonardo da Vinci konstruiert.



Mobiele mortier - XVe eeuws

Dit mobiele mortier werd ontworpen door Leonardo da Vinci en gebruikt bij menig beleg. De hefboom diende om de vuurmond te richten.



Moznar - XV st.

Model možnarja, ki so ga v 15. stoletju izdelali po skicah Leonarda da Vincija. To orožje nenavadne oblike so uporabljali med obleganji.

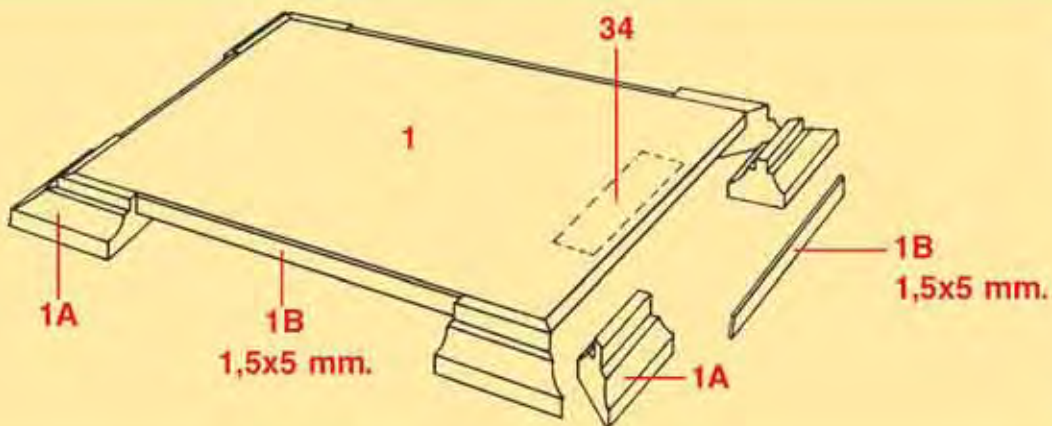


BOMBARDELLA A MORTAIO - XV sec.



Utensili e colle - Tools and glue
Outillage et colle - Gereedshappen en lijm
Werkzeuge und Klebstoffe - Orodja in lepila





1



Incollare
Glue
Kleben
Coller
Lijm
Zalepiti



4

1B
1,5x5 mm.



Tagliare - Cut - Schneiden
Couper - Snij weg - Odrežite

2



Raschiare - Scrape
Glattung - Nettoyer
Schepen - Poravanavanje



Stendere la colla
Place the glue
Leim auftragen
Mettre la colle
De lijm uitspreiden



5



3

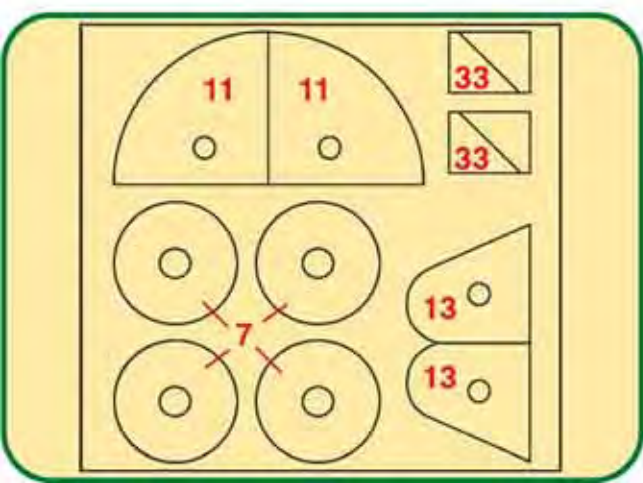
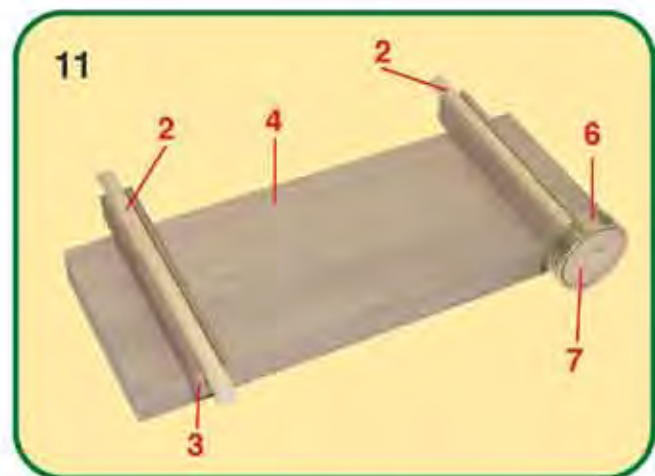
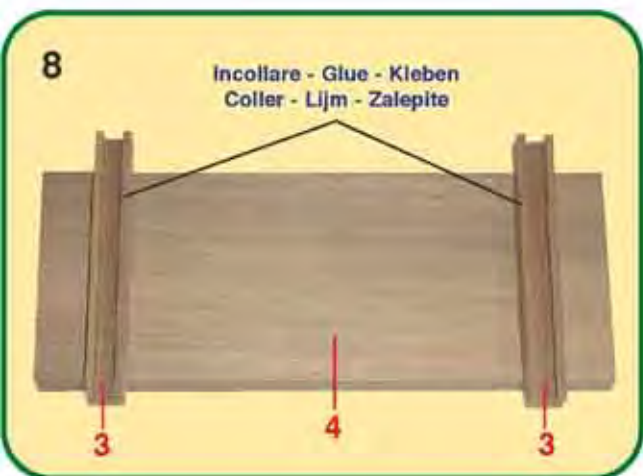
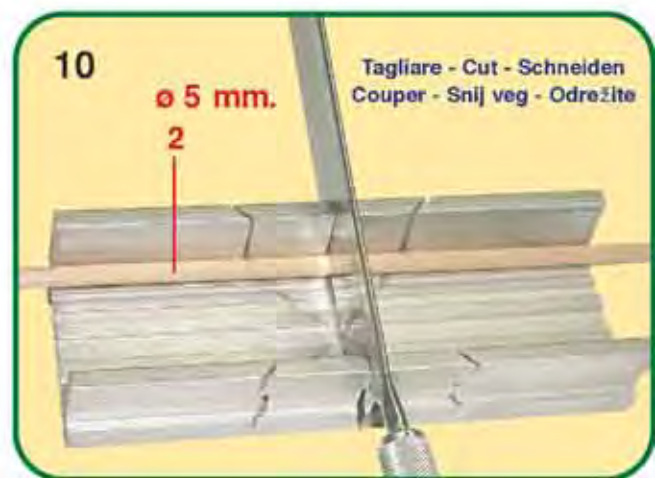
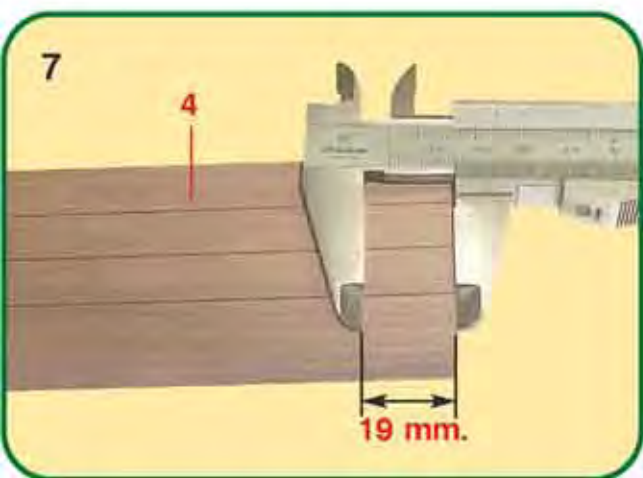
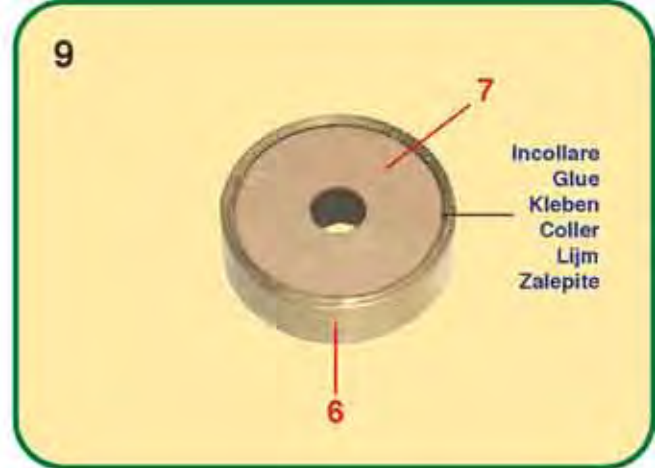
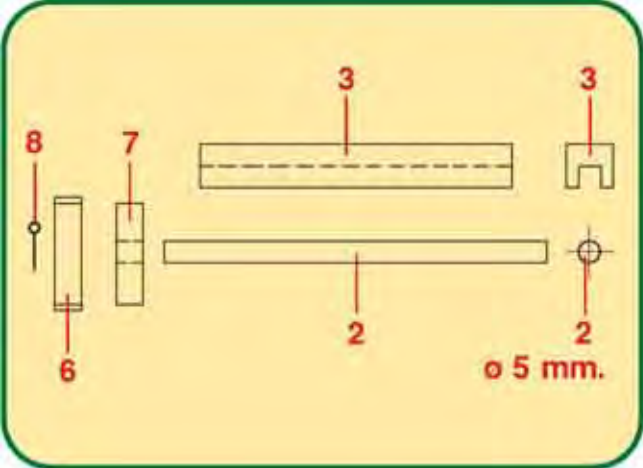


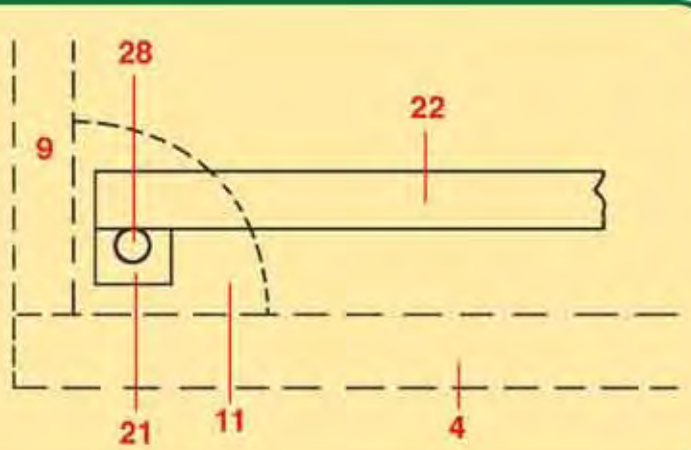
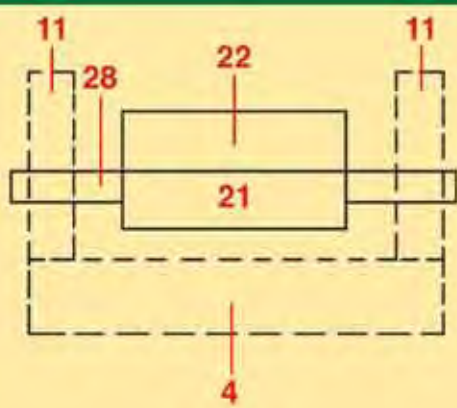
Carteggiare - Sand - Schleifen - Poncer - Schuur - Oubruite

6



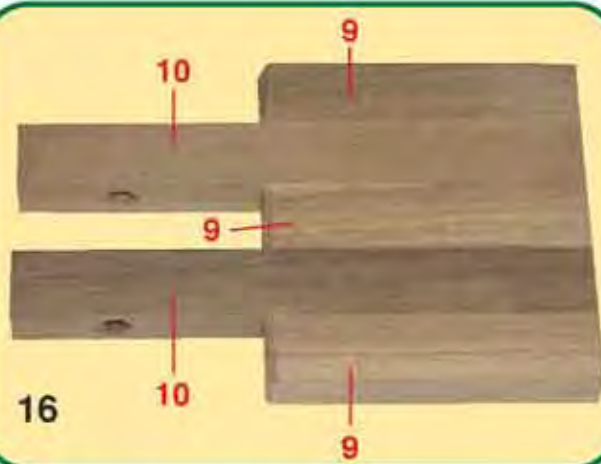
Proteggere la superficie con due mani di turapori.
Protect the surface with two coats of sanding sealer.
Die Oberfläche muss mit Porenabdichtung
zweilagig geschützt werden.
Protéger la surface avec deux couches de bouche-pores.
De oppervlakte twee maal bewerken met gatenstuc.





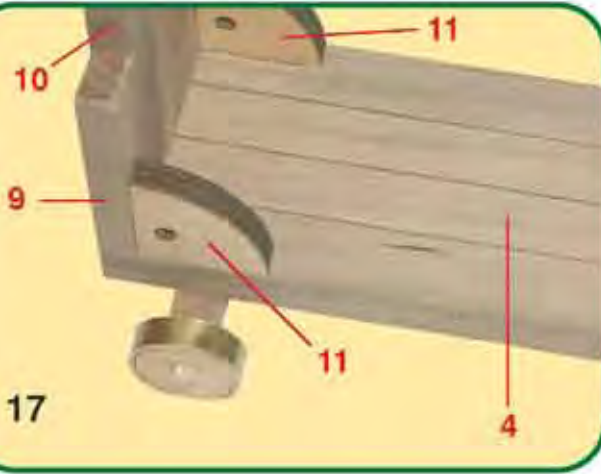
Tagliare i ponticelli - Cut the small bridges
 Schneiden sie die kleinen Stege durch
 Couper les pontets - Snij de bruggen
 Odrežite majhne mostičke

13

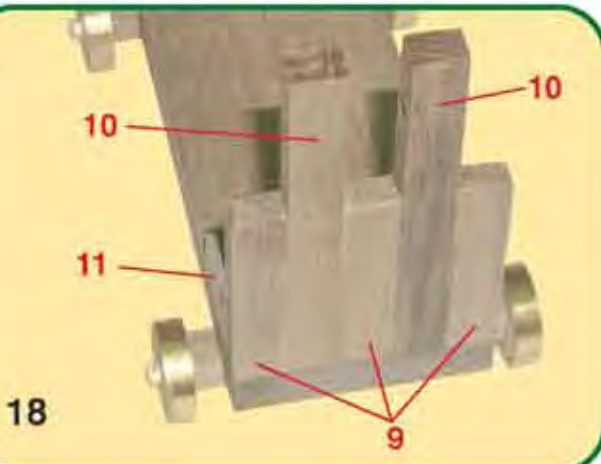


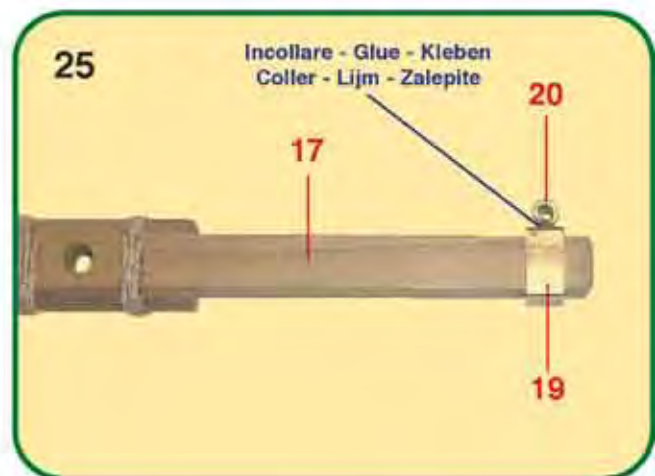
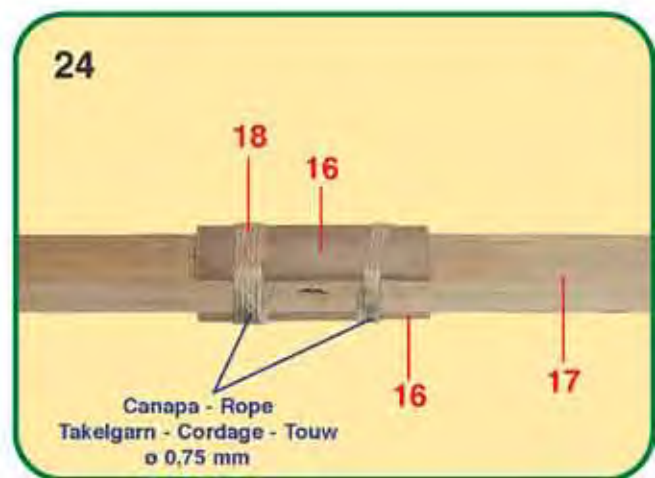
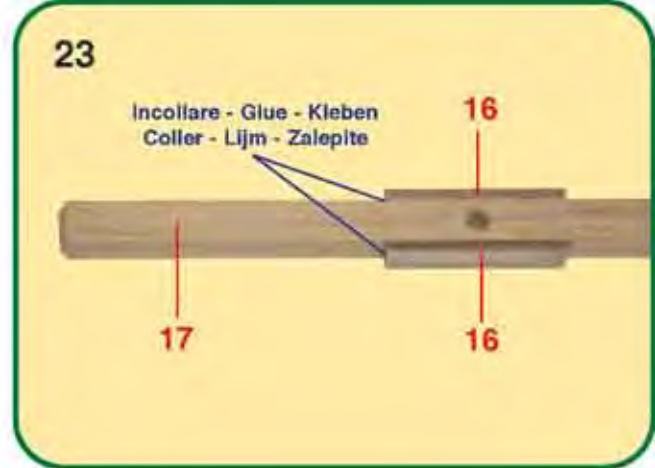
14

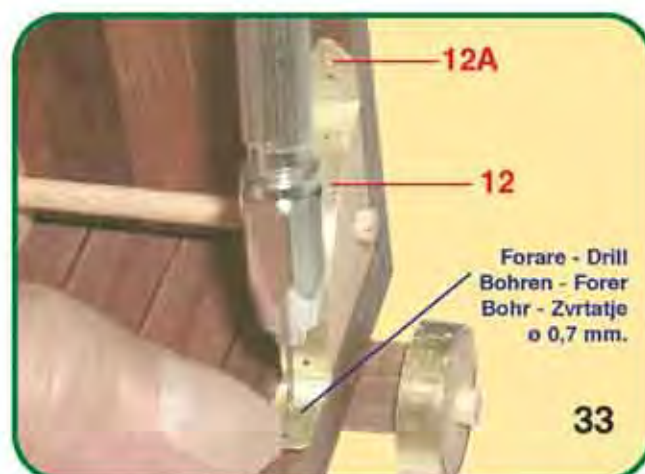
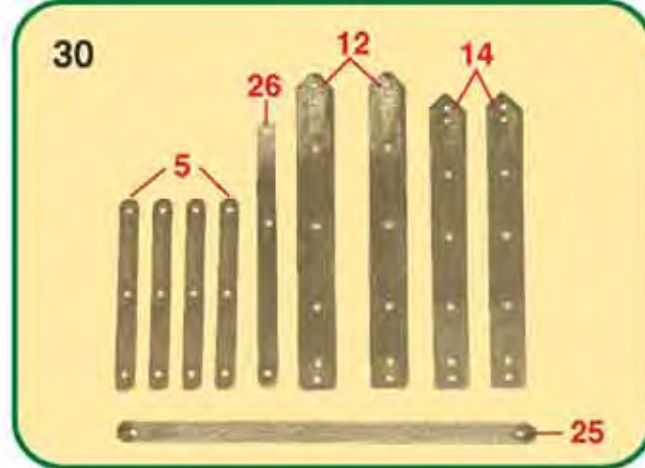
Smussare
 Round off the corners
 Abstumpfen
 Arrondir
 Ronde van de hoeken

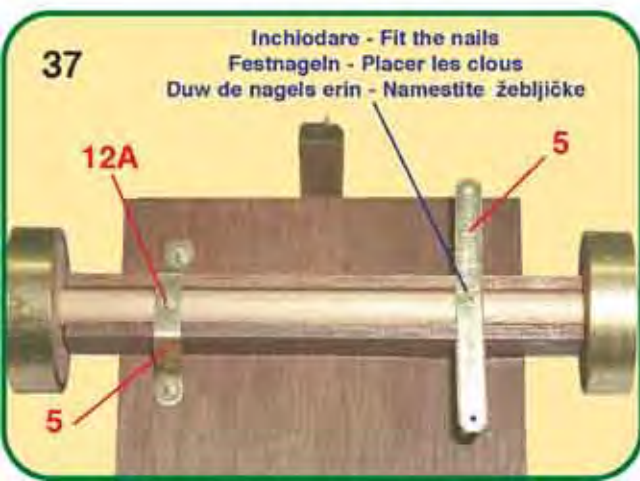
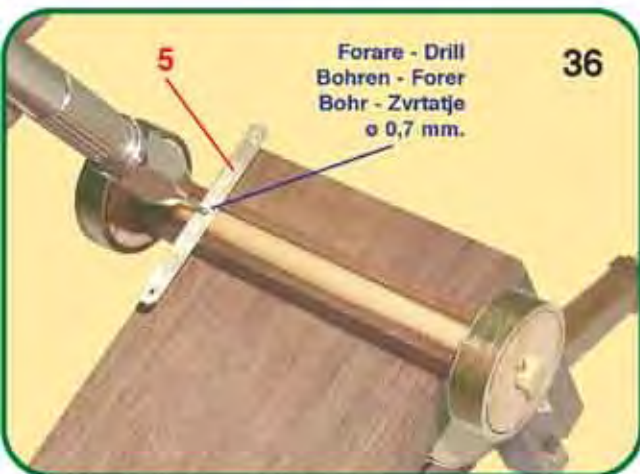
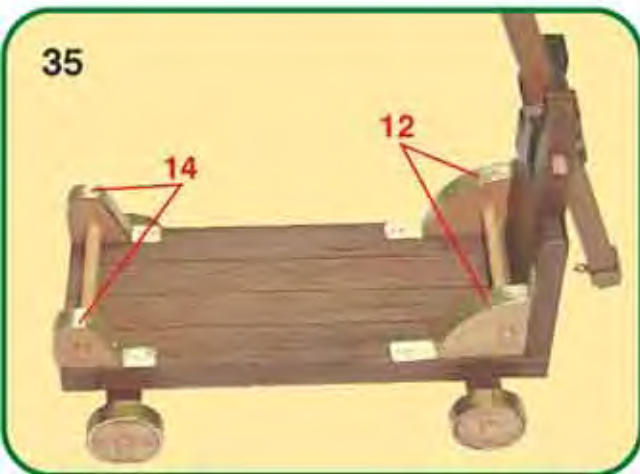
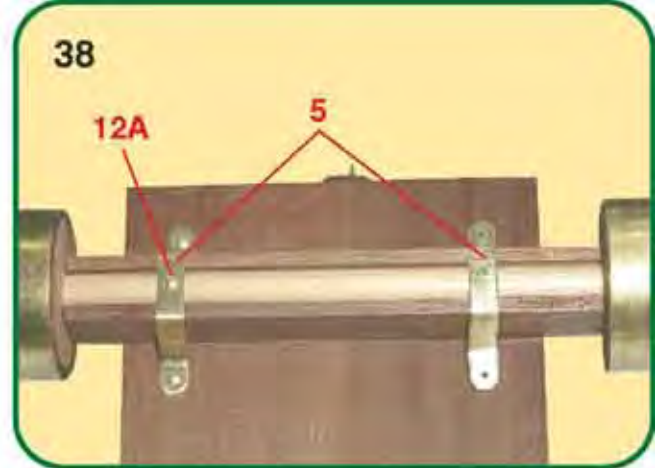


15





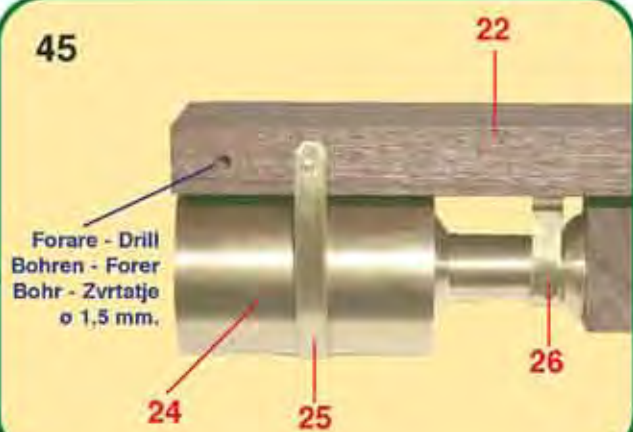




41



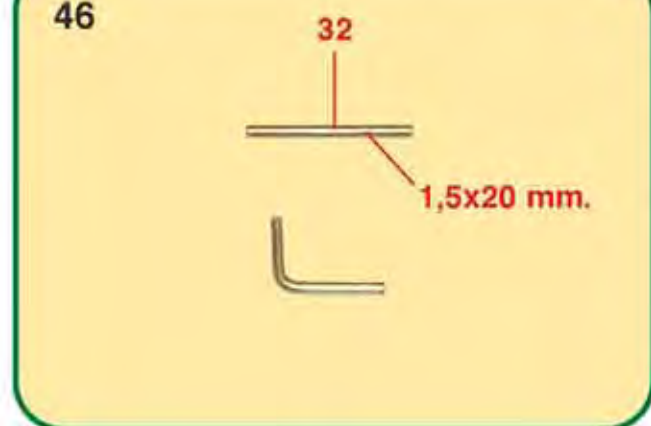
45



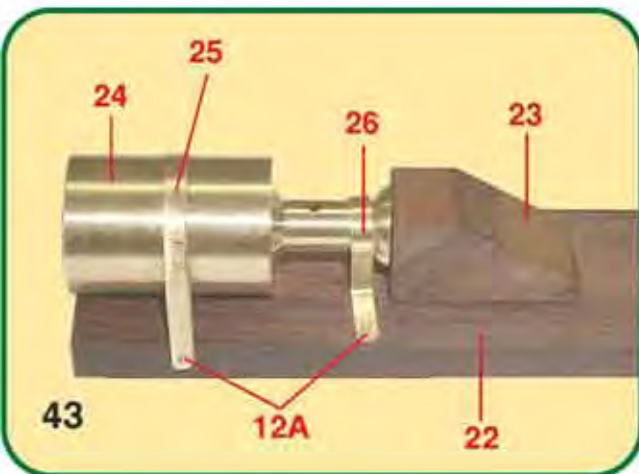
42



46



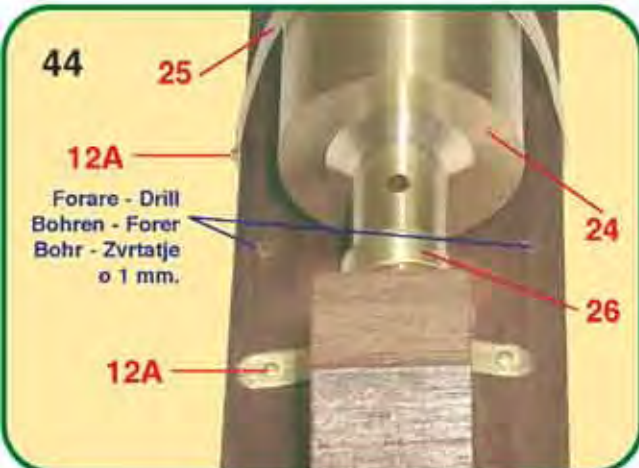
43



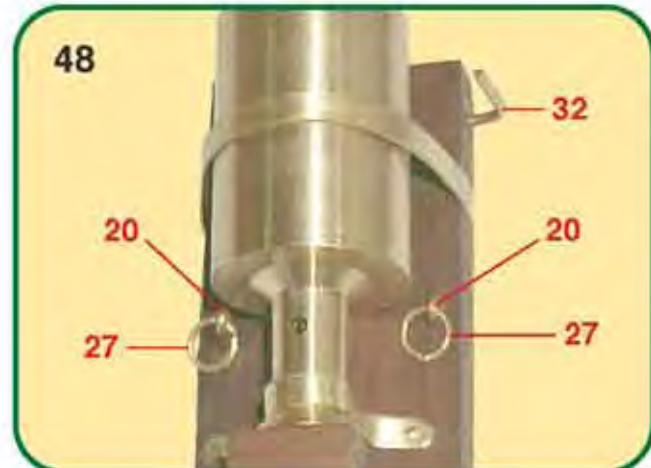
47



44



48



49

32

20

22

53

Forare
Drill
Bohren
Forer
Bohr
Zvrtaťe
o 1 mm.

50

Forare
Drill
Bohren
Forer
Bohr
Zvrtaťe
o 1,5 mm.

Forare
Drill
Bohren
Forer
Bohr
Zvrtaťe
o 1 mm.

54

20

51

32

20

55

20

27

20

27

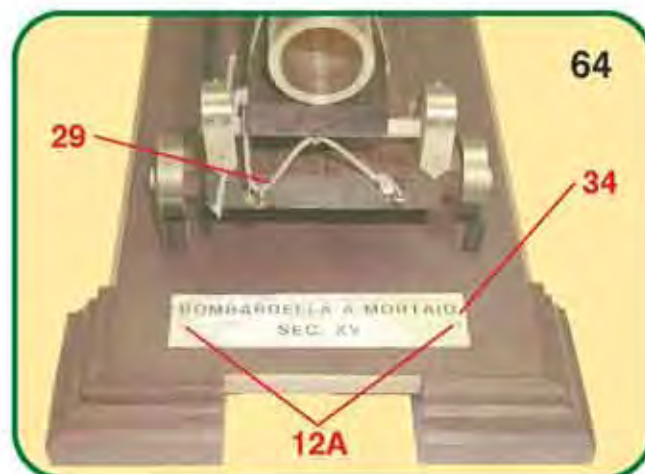
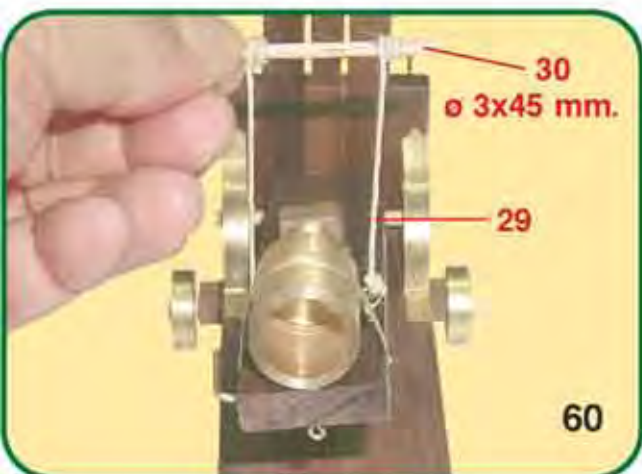
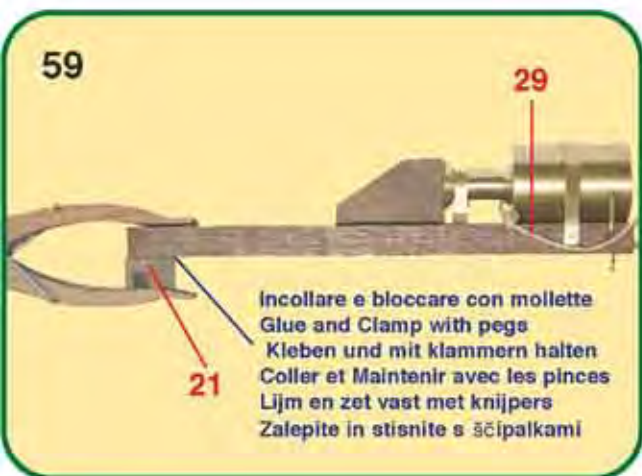
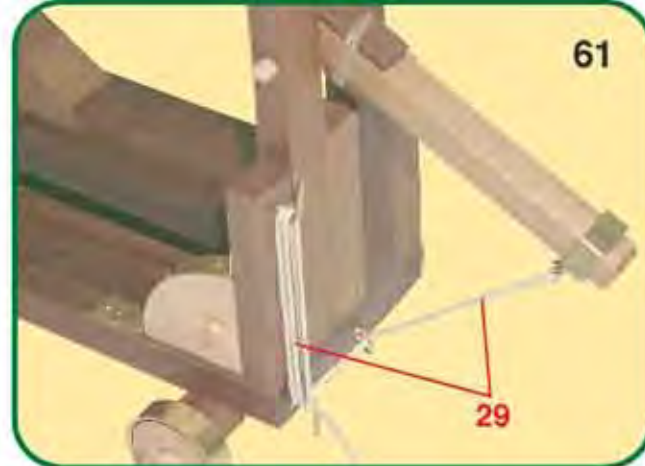
56

Preparare un po' di resina epossidica, ben miscelata.
Mix a small quantity of epoxy resin.
Ein wenig gut vermischtes Epoxidharz vorbereiten.
Mélanger une petite quantité de résine époxy.
Gebruik een beetje goed gemengde epoxidehars.

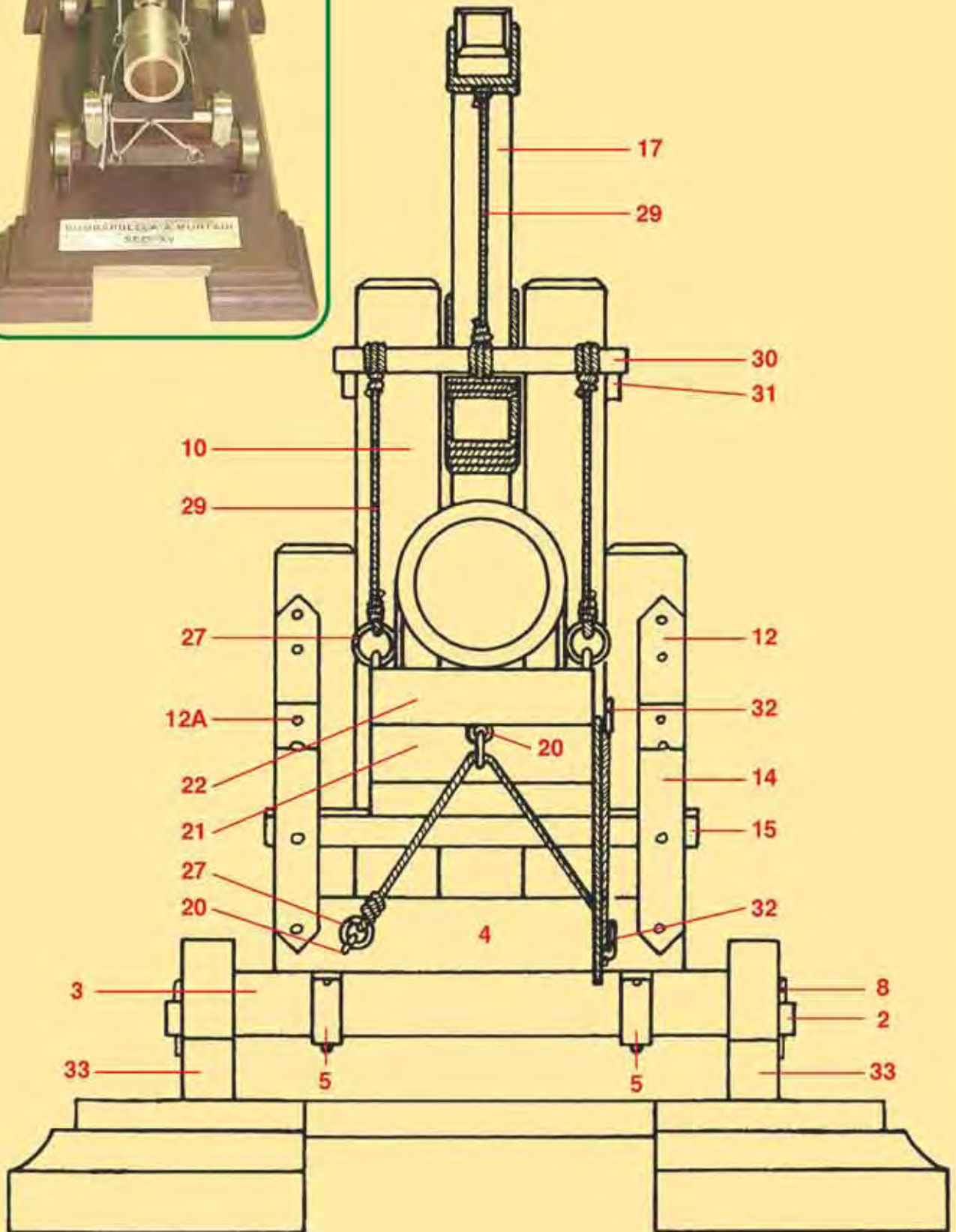
52

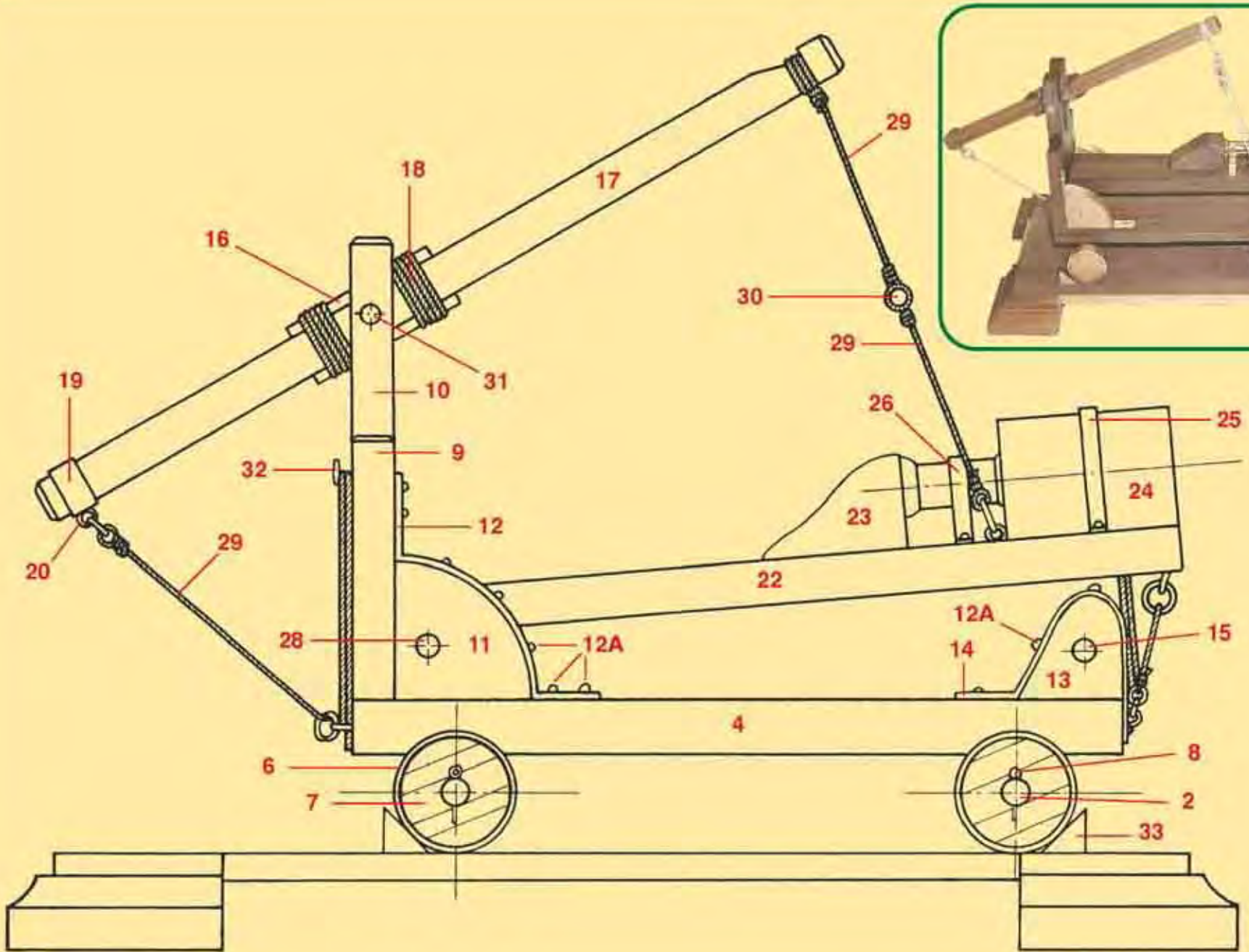
27

20

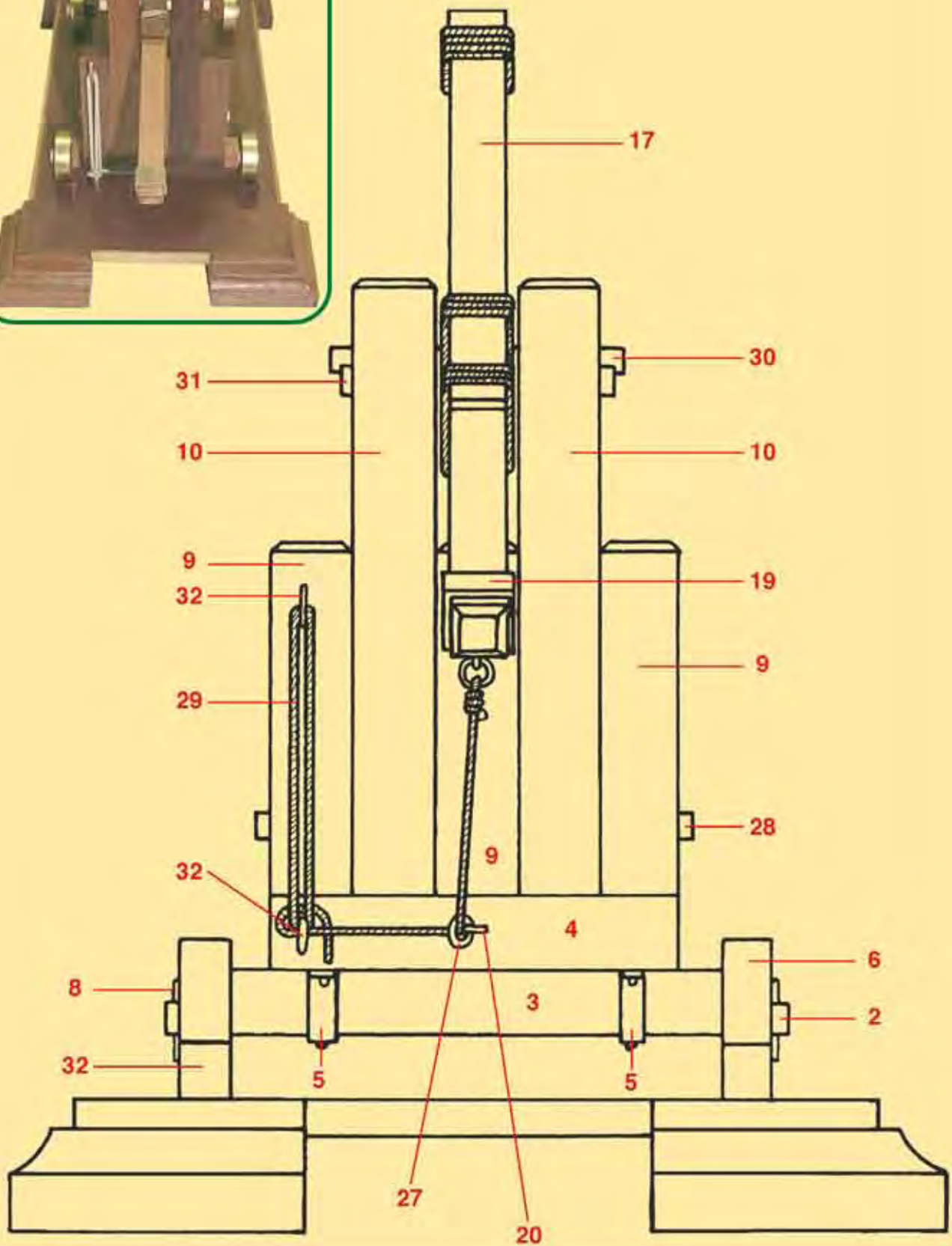


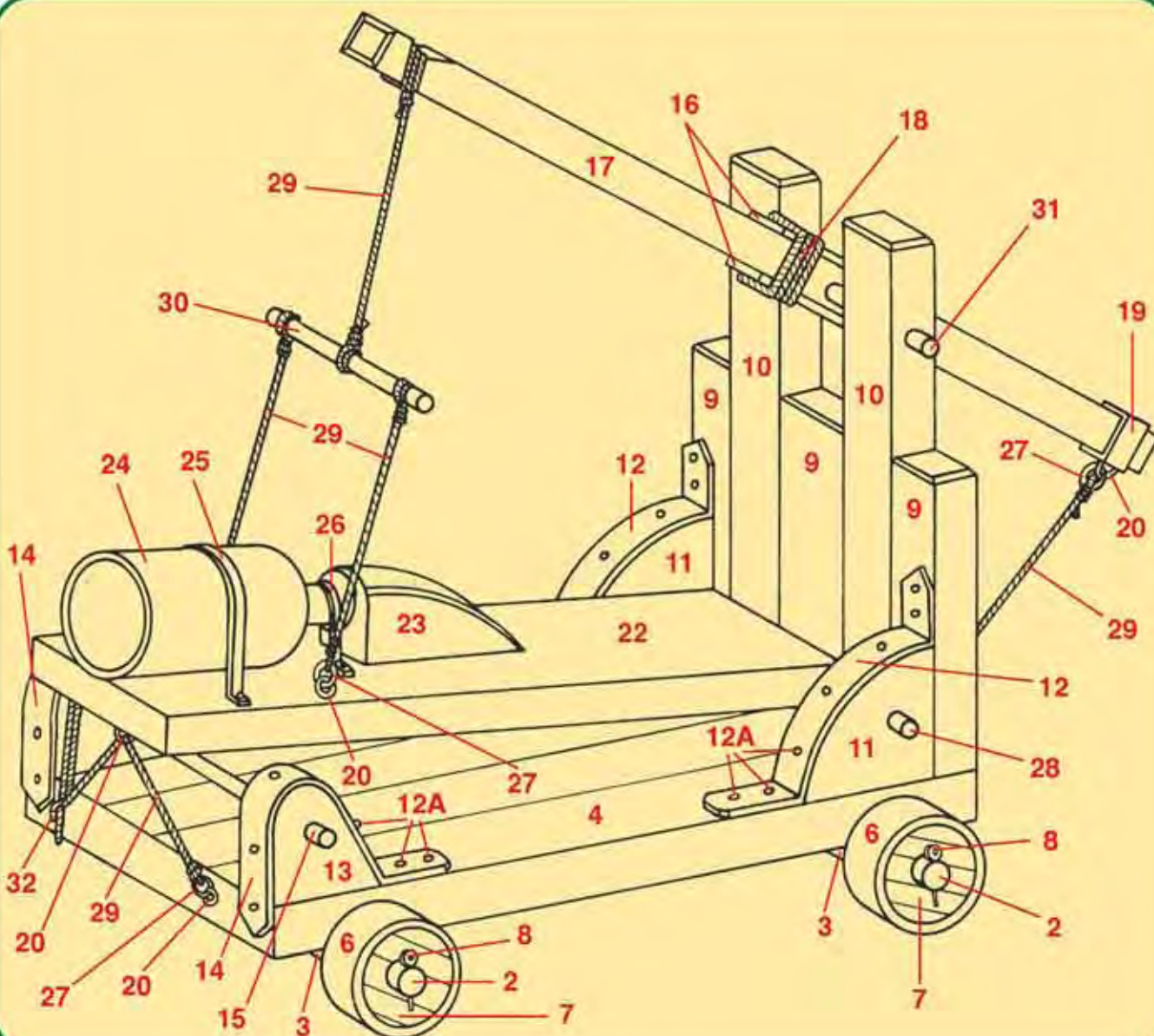
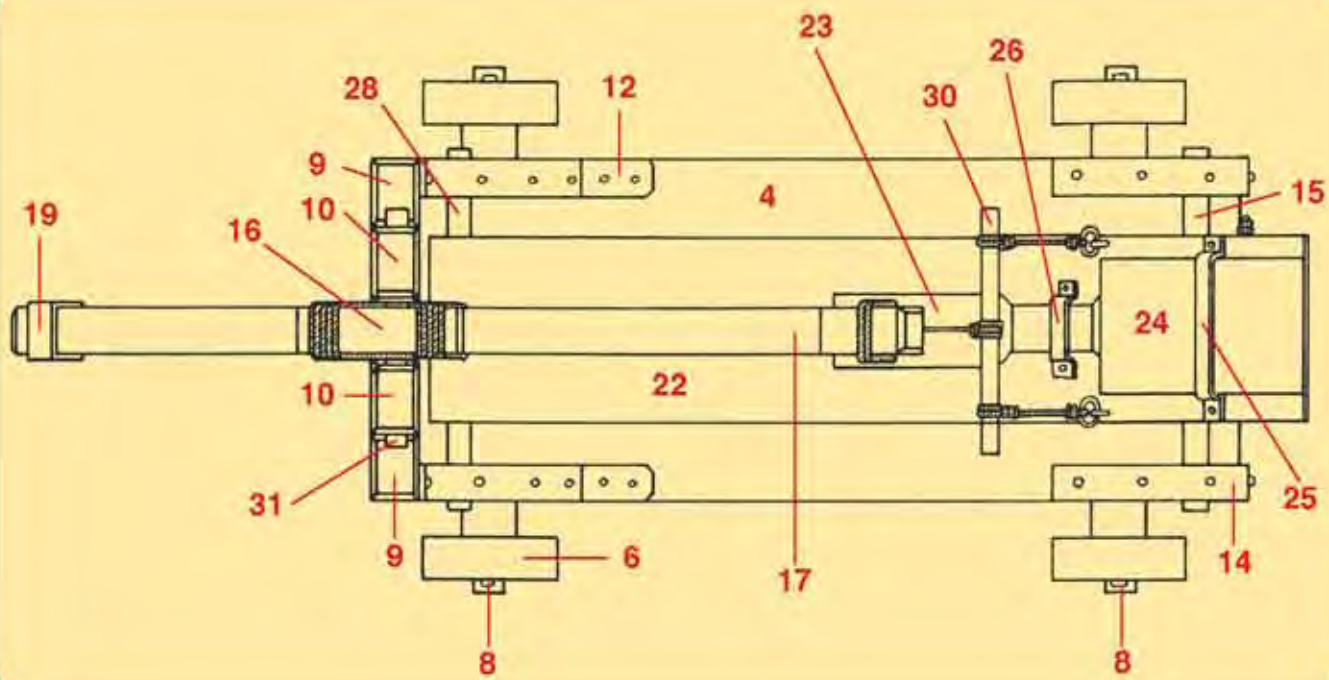
65





67





LISTA DEI MATERIALI	MATERIAL LIST	MATERIALISTE	LISTE DI MATÉRIEL	MATERIALENLIJST	KOSOVNICA	mm.	Quan. Anz.	Disegno N.
Descrizione	Description	Beschreibung	Description	Beschrijving	Opis		Aan. Kol.	Ident. N. Nr.
Tavola Comp. noce	Walnut plywood	Nußbaumsperrholz	Contreplaqué de noyer	Walnoot buighout	Orehova vezana plošča	5x100x200	1	1
Cornici basamento DX	Right corners	R. Einfassungen des Gestells	Cornière droite	Rechtsehoek	Desni kotniki	18x22x40	4	1A
Cornici basamento SX	Left corners	L. Einfassungen des Gestells	Cornière gauche	Linksehoek	Levi kotniki	18x22x40	4	1A
Listelli	Strips	Leisten	Longerons	Liggers	Letvice	1,5x5x150	3	1B
Tondino	Dowel	Rundstäbe	Rond	Rond hout	Okrogle letvice	o 5x170	1	2
Assali	Axles	Radachsen	Axes	Assen	Polos	9x9x68	2	3
Base del carriaggio	Carriage base	Lafettenboden	Base du chariot	Legerwagen	Šasija	10x55x142	1	4
Lastra fotoincisa	Photo-etched sheet	Geätzte metallverzierung	Phogravures en laiton	Foto geetste plaat	Fotojedkani medeninasti deli	-	1	5-12-14-25-26-34
Cerchioni	Rims	Reifen	Bandages	Velgen	Platišča	o 20x22x6	4	6
Tavola compensato	Plywood board	Sperrholzplatte	Planche contreplaqué	Plaaf triplex	Vezana plošča	6x85x90	1	7-11-13-33
Occhielli ottone	Brass eye-lets	Augbolzen	Piton en laiton	Oogvijs in messing	Očesni vijaki iz medenine	o 1,8x8	4	8
Listelli della murata	Strips of transom	Eckbalken	Listons du montant	Liggers van dwarsbalk	Letvice	8x11x48	3	9
Listelli della murata	Strips of transom	Lagerpfosten	Listons du montant	Liggers van dwarsbalk	Letvice	8x11x84	2	10
Chiodini in ottone	Brass nails	Drahtstifte, Messing	Clous en laiton	Nagels in messing	Medeninasti žebjički	-	50	12A
Tondini	Dowels	Rundstäbe	Ronds	Rond hout	Okrogle letvice	o 4x60	2	15-28
Rinforzi dell'asta	Stiffenings	Verstärkungen	Renforts du manche	Het verstevigen		2x8x60	1	16
Asta dell'alzo	Elevating rod	Höhenrichtbalken	Manche de la hausse	Opheffende staaf		8x8x168	1	17
Canapa	Rope	Dickes Draht	Fil	Dikke draad	Vrvica	o 0,75x400	1	18
Tubo quadro	Square tubing	Schelle	Collier du levier	Buis	Cev	10x10x5	1	19
Occhielli ottone	Brass eye-lets	Augbolzen	Piton en laiton	Oogvijs in messing	Očesni vijaki iz medenine	o 3,5x8	7	20
Supporto fermo dell'alzo	Block	Scharniere	Charnière de la hausse	Blok	Bloki	9x9x30	1	21
Piattaforma	Chassis	Rohrlager	Plateforme	Chassis	Šasija	8x30x135	1	22
Fermo del rinculo	Recoil stop	Widerlager	Blocage de recul	Het einde van de terugslag		18x30x13	1	23
Canna	Barrel	Rohr	Canon	Kanon	Top	o 22x49	1	24
Anelli ottone	Brass rings	Ösenringe	Anneau en laiton	Ring in messing	Obroček iz medenine	o 6	4	27
Canapa	Rope	Dickes Draht	Fil	Dikke draad	Vrvica	o 1,25x1000	1	29
Tondino	Dowel	Rundstäbe	Rond	Rond hout	Okrogle letvice	o 3x45	1	30
Tondino	Dowel	Rundstäbe	Rond	Rond hout	Okrogle letvice	o 4x37	1	31
Perni	Pins	Stift	Axe	Pin	Os	o 1,5x20	4	32
Libretto istruzioni	Instruction book	Anleitungen	Instructions	Bouwbeschrijving	Navodilo	-	1	-