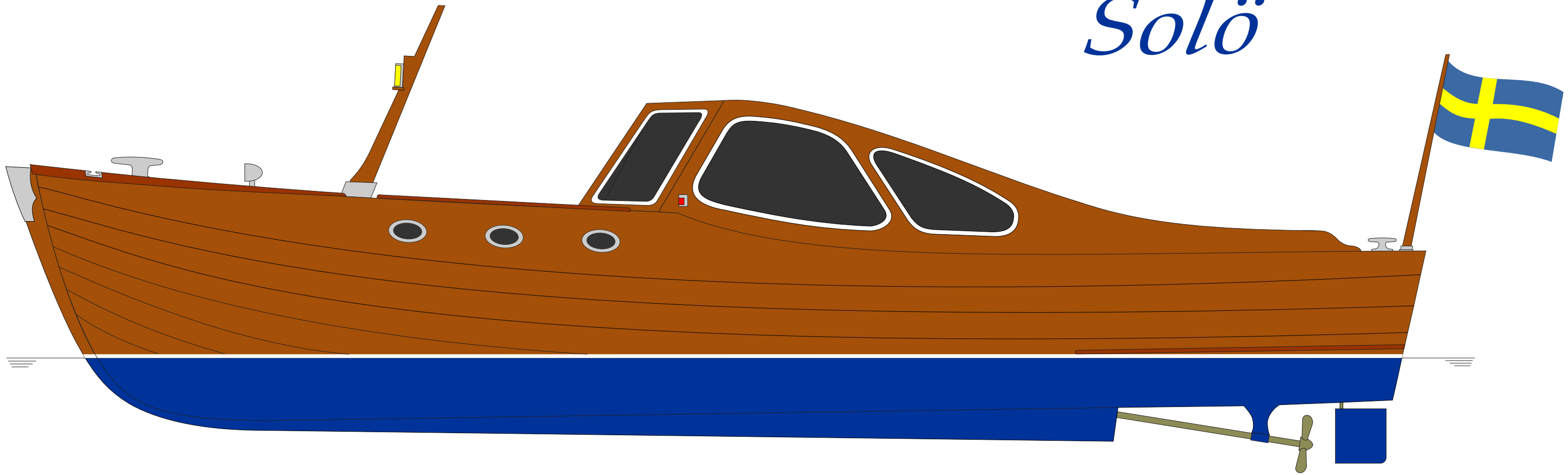
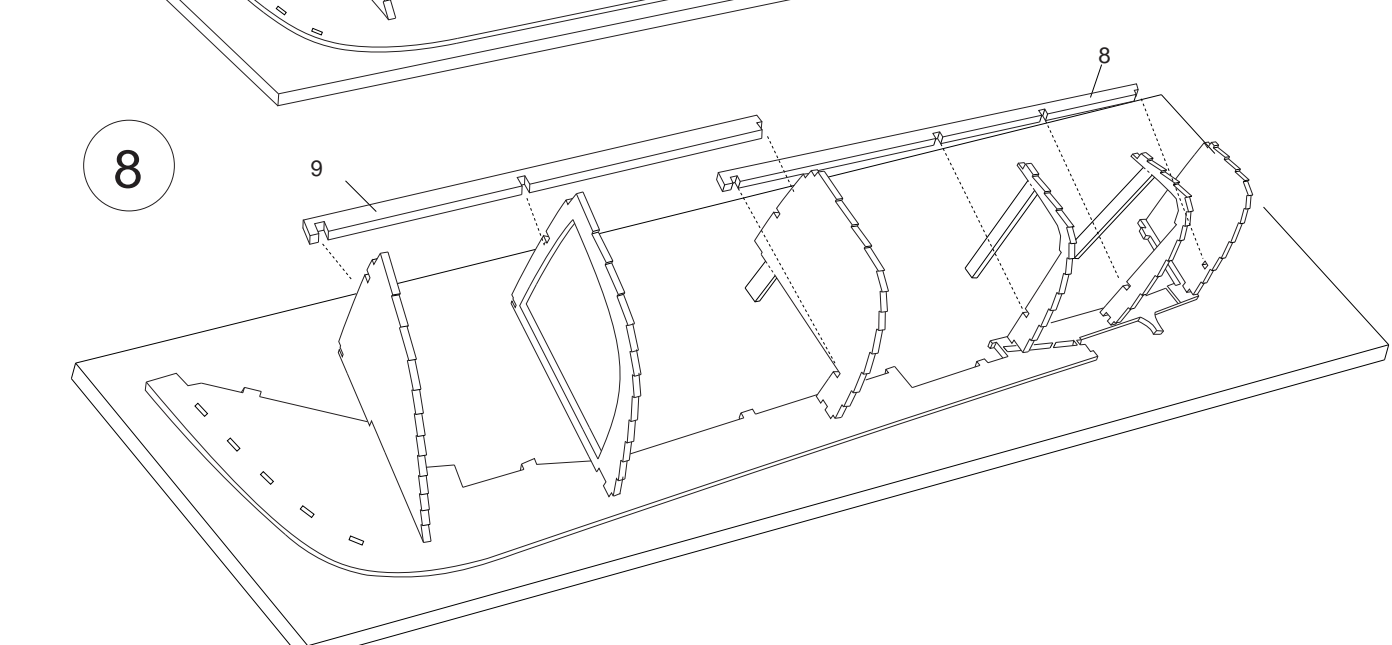
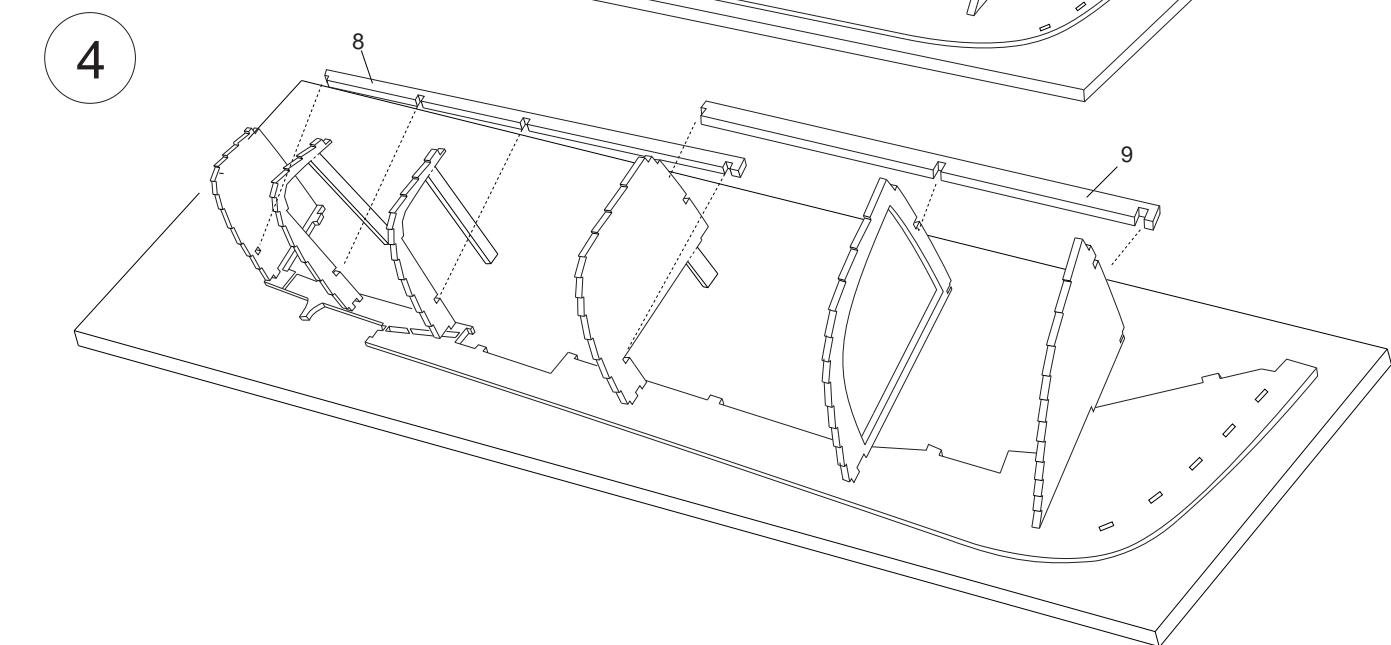
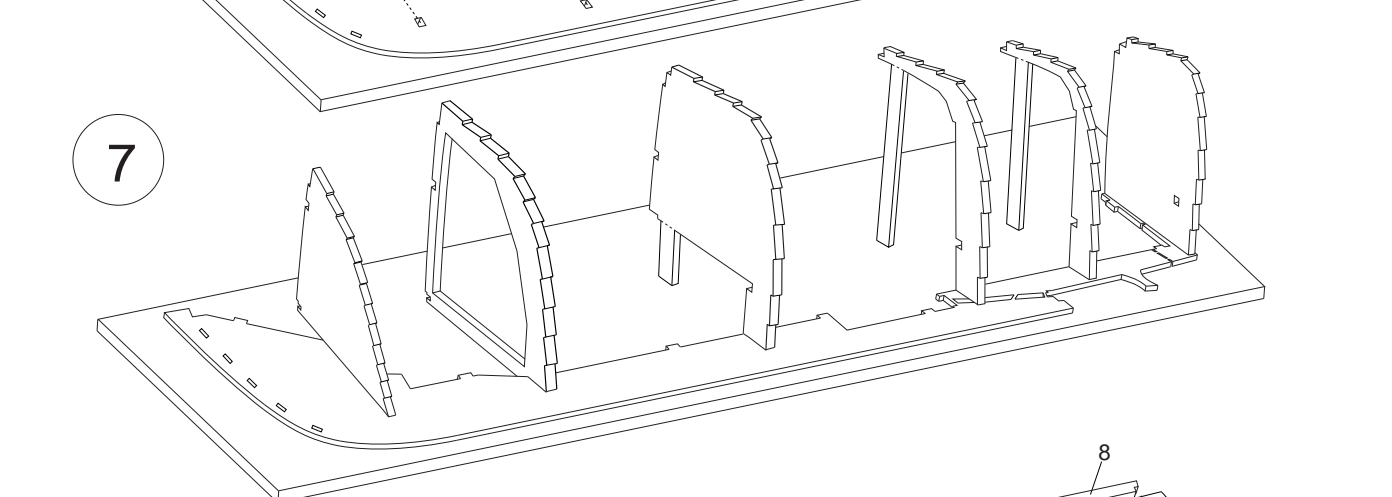
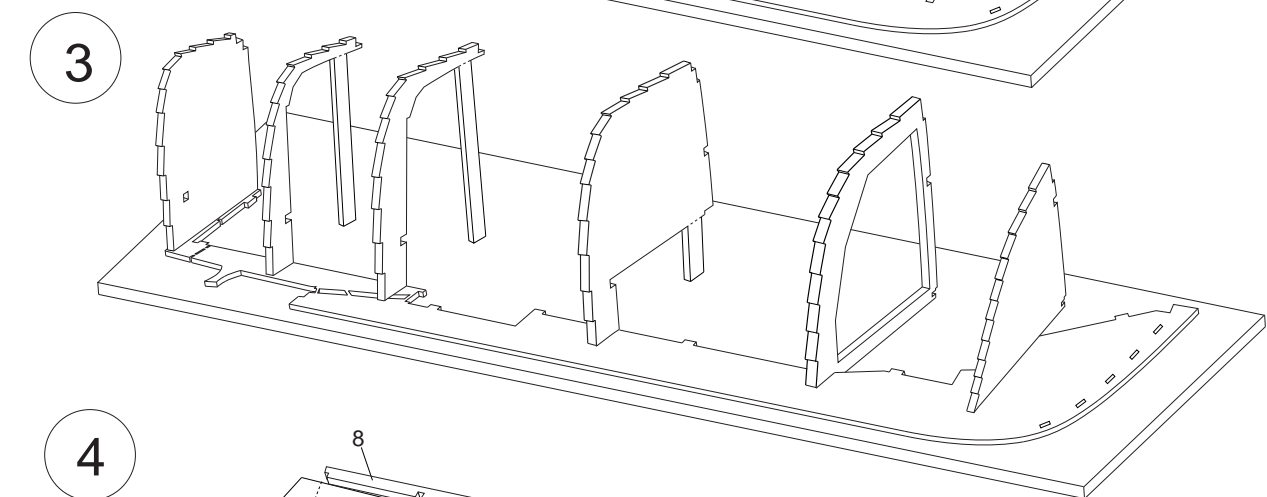
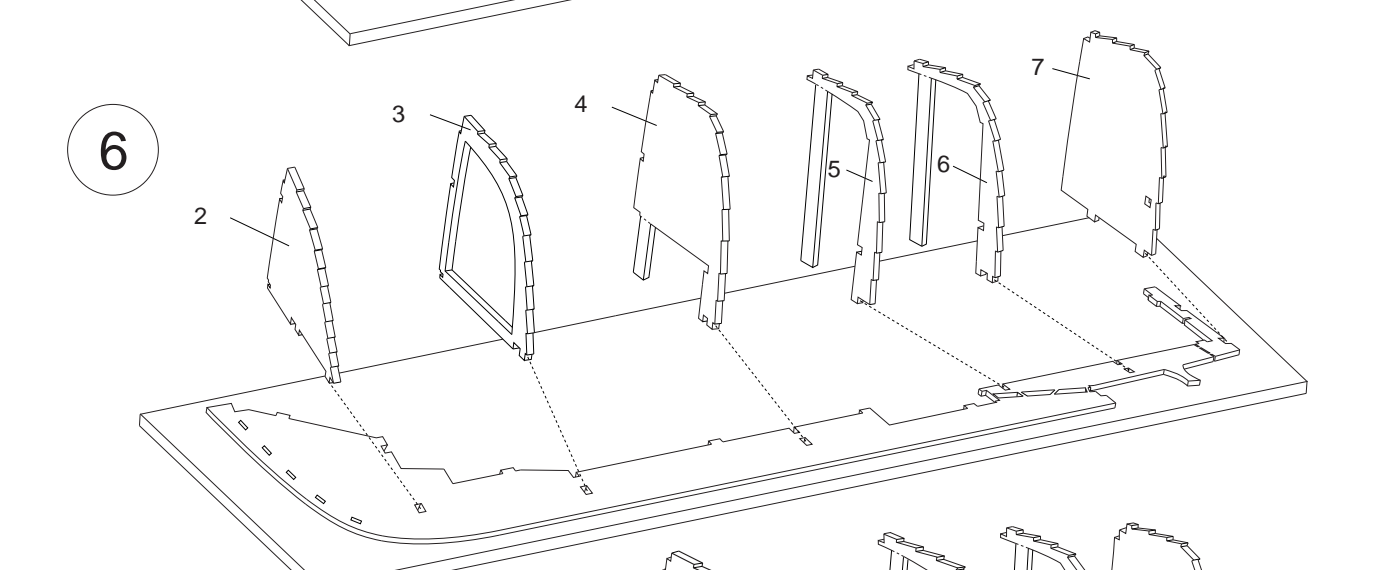
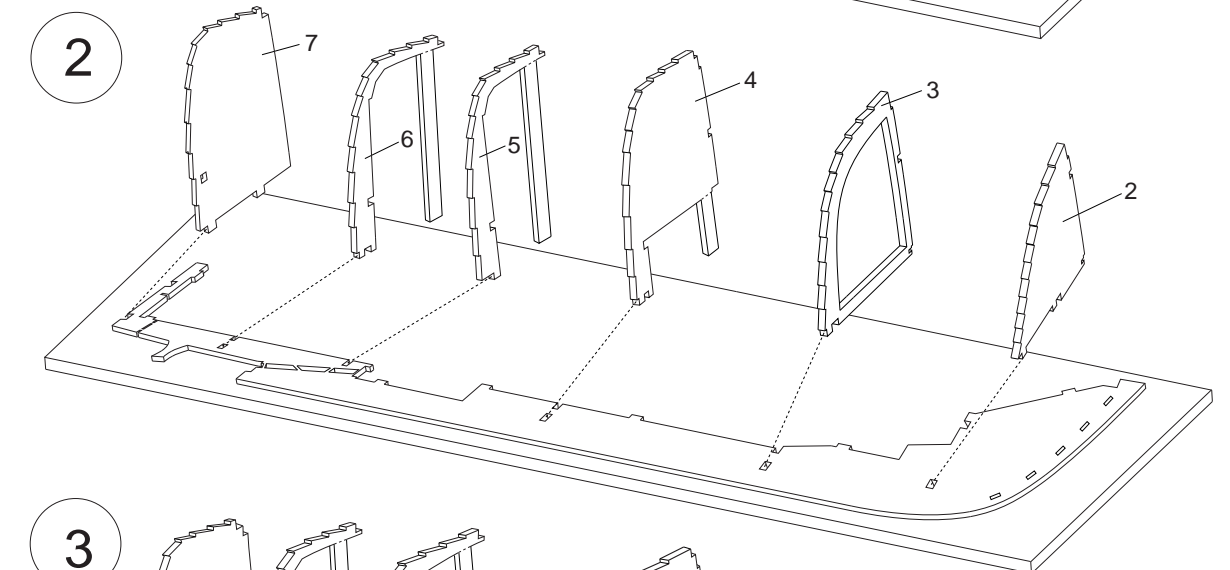
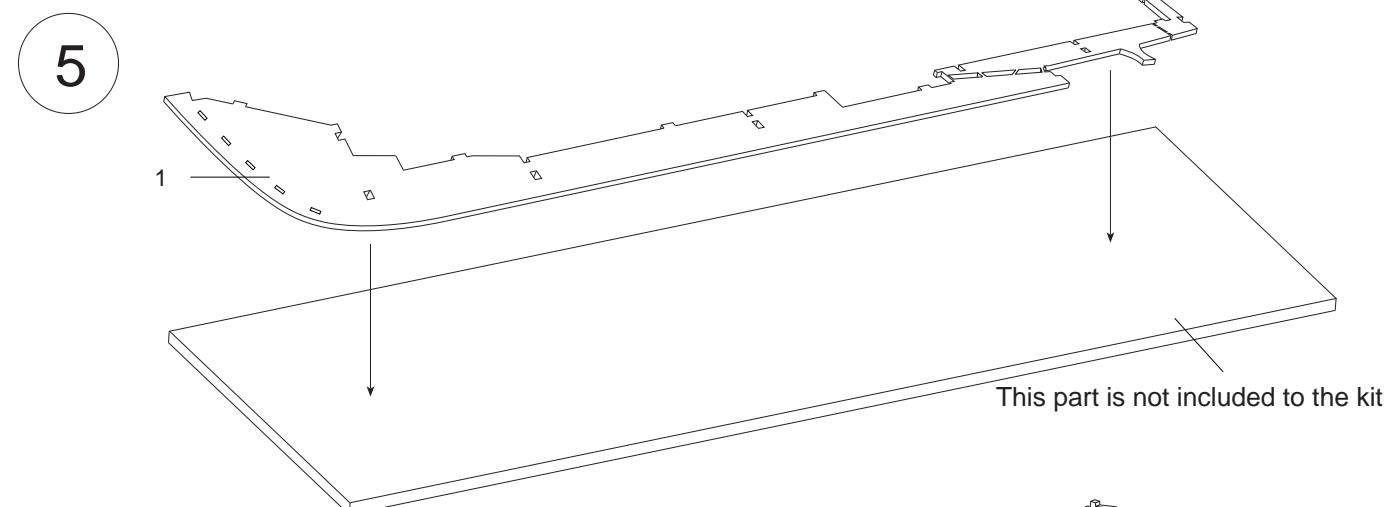
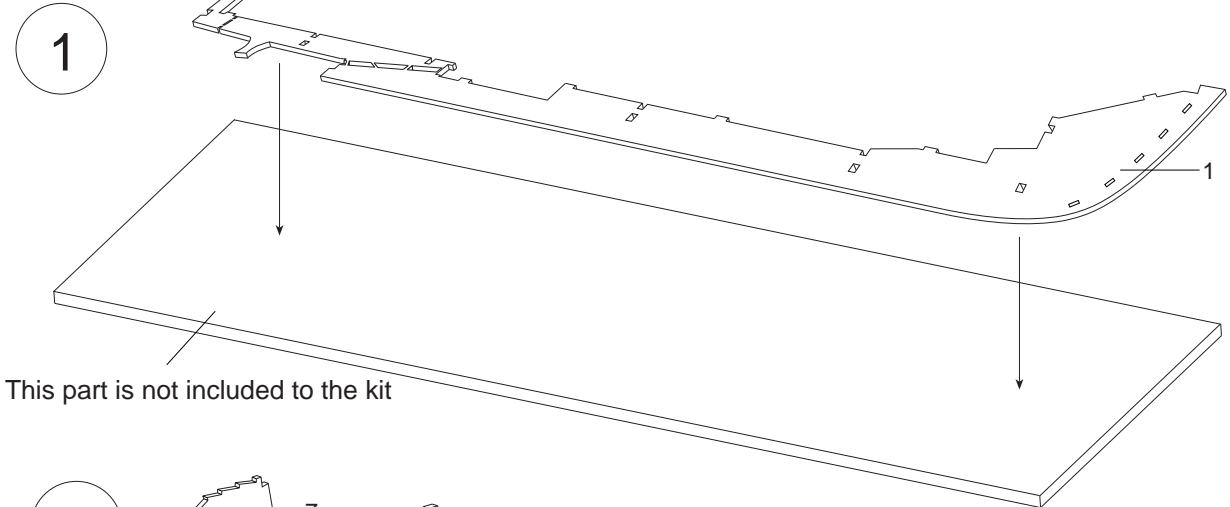
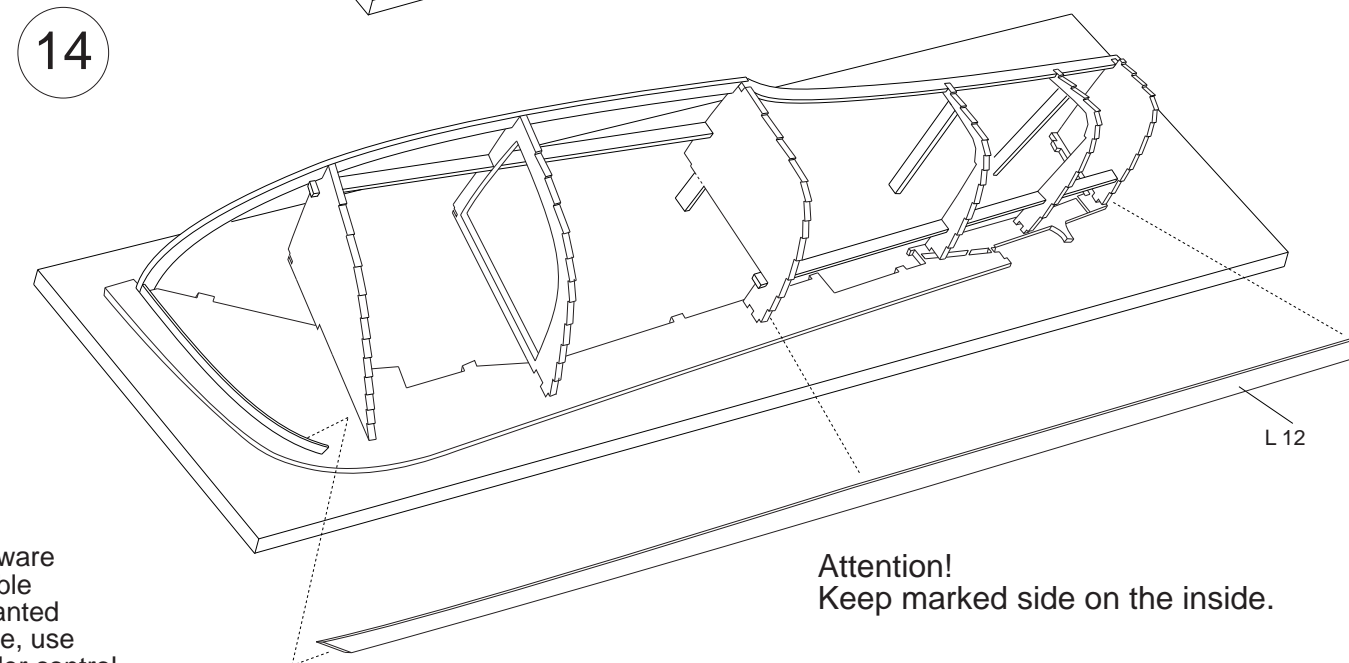
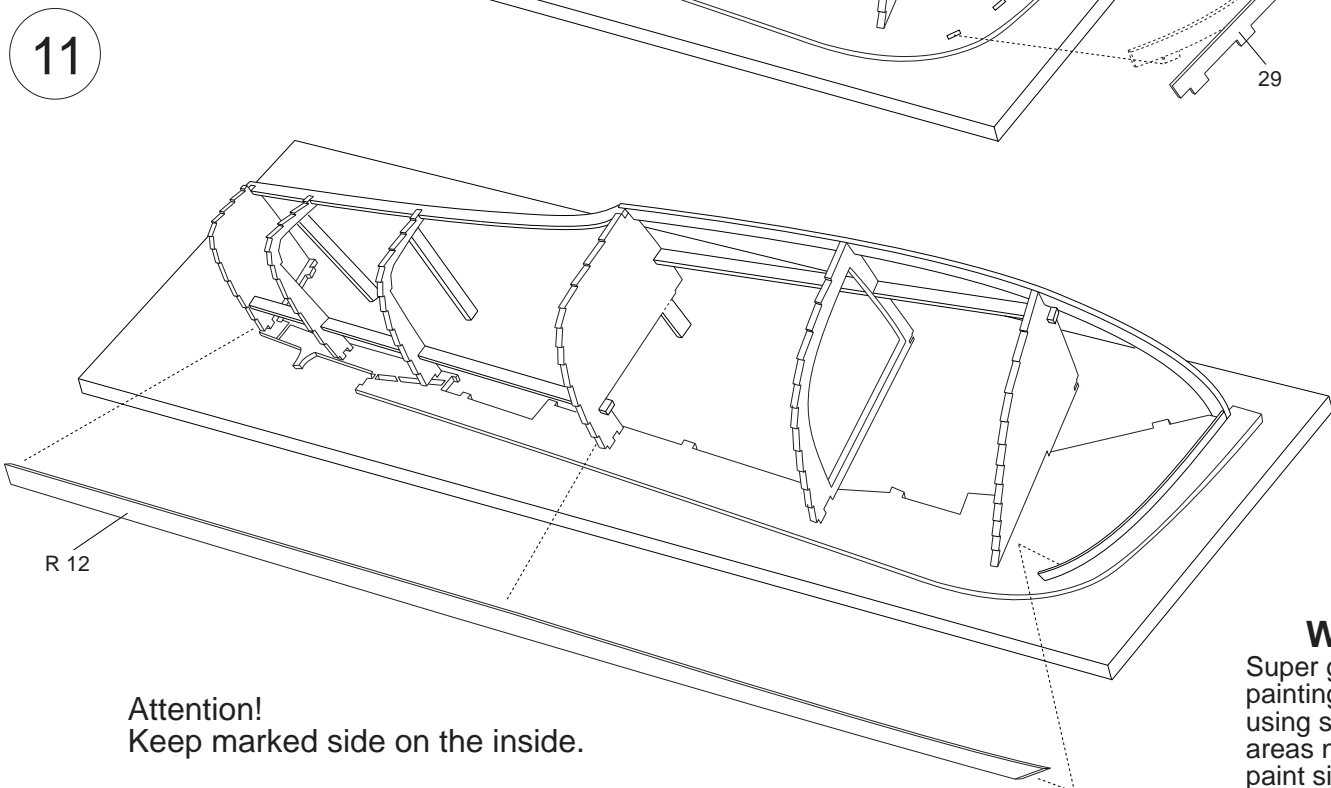
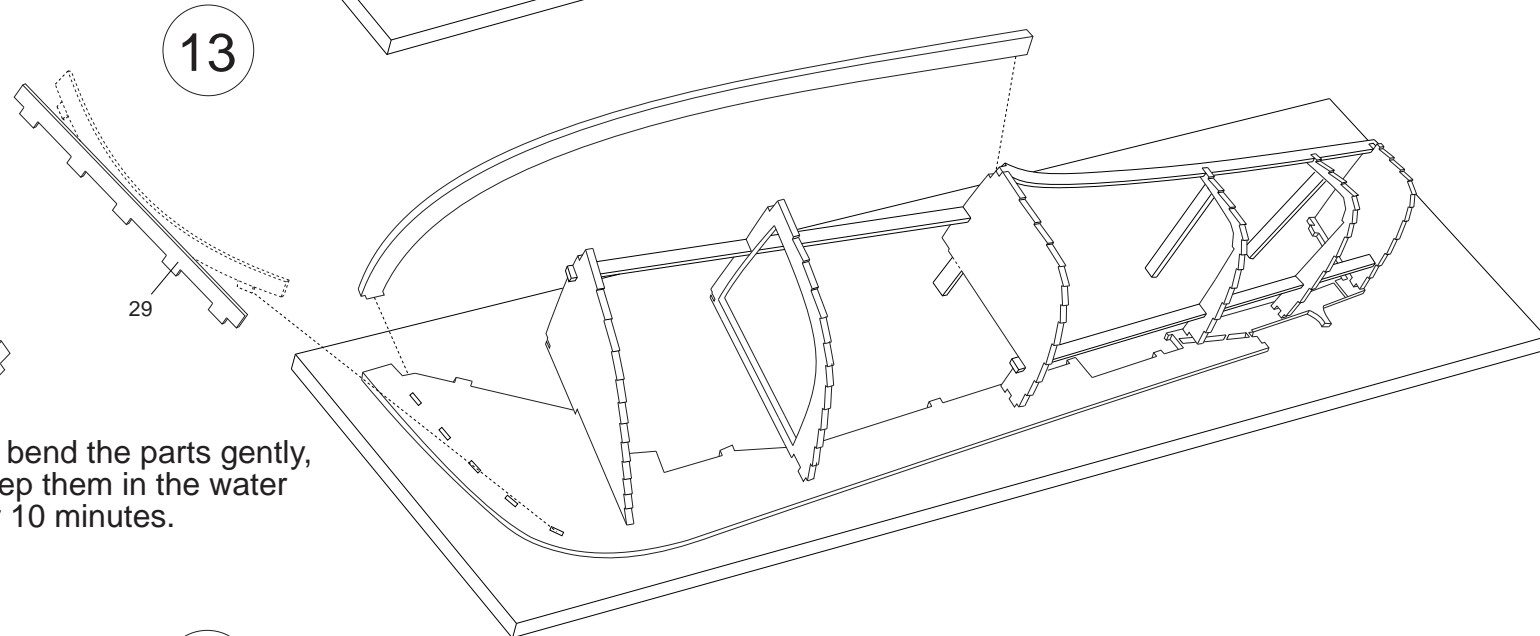
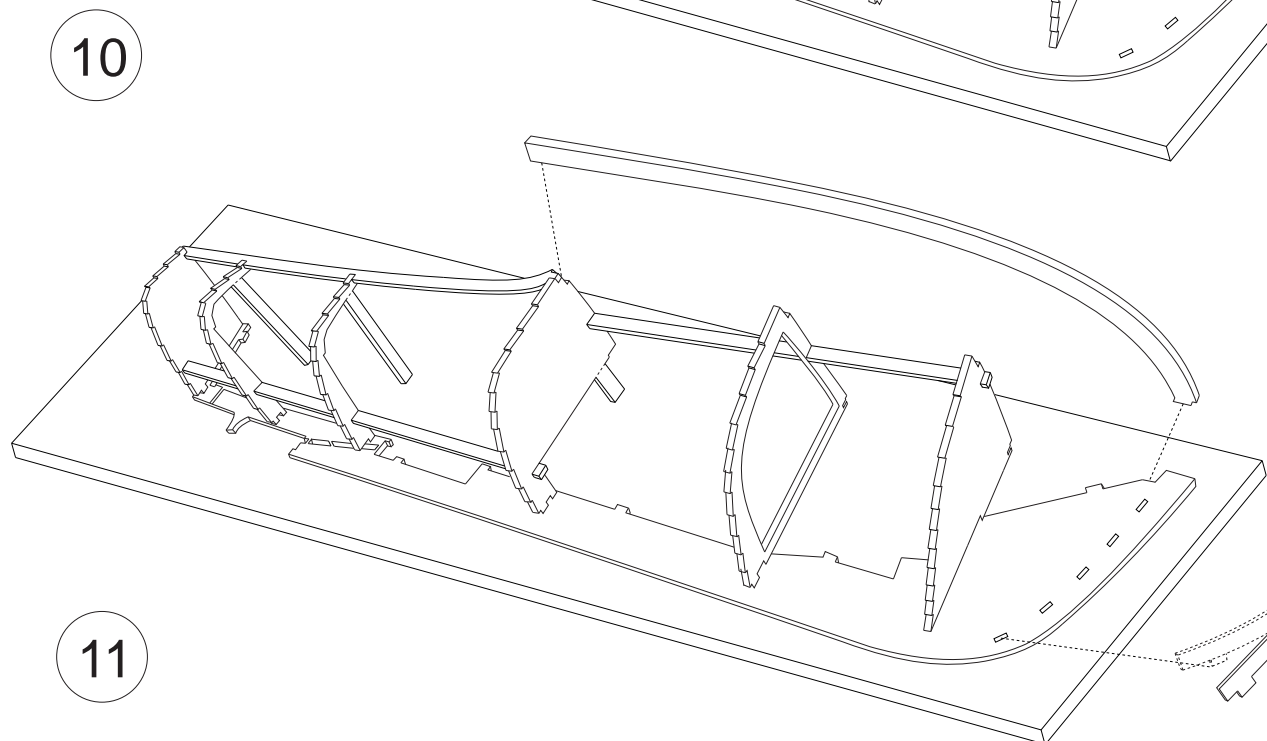
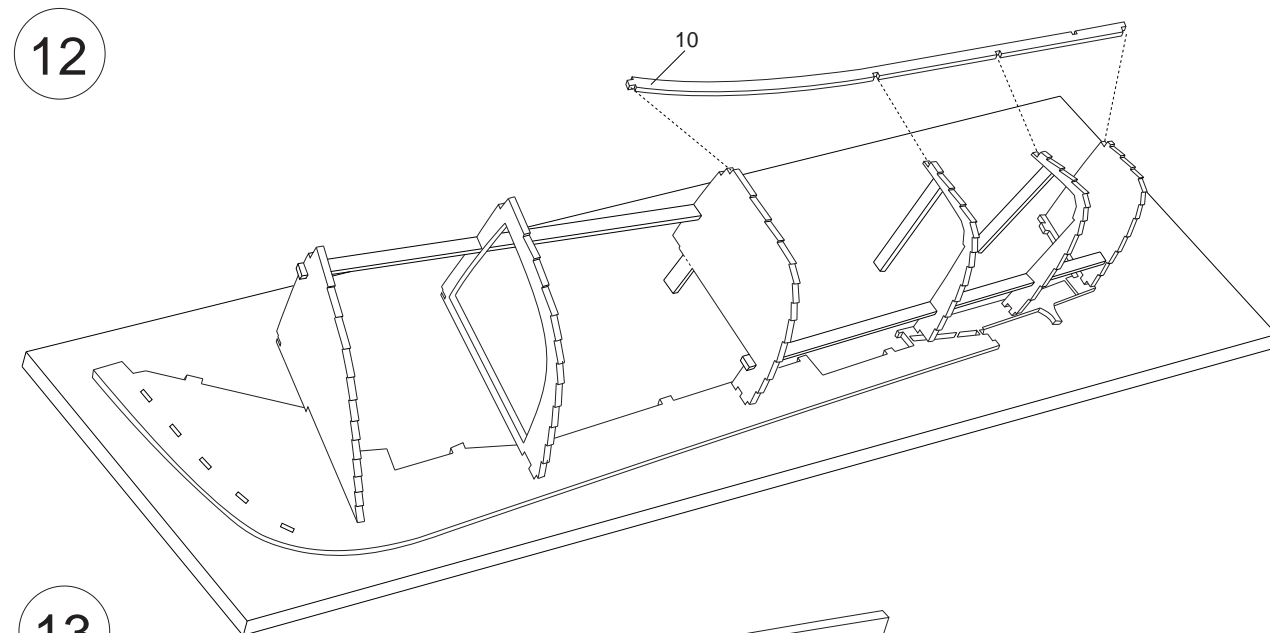
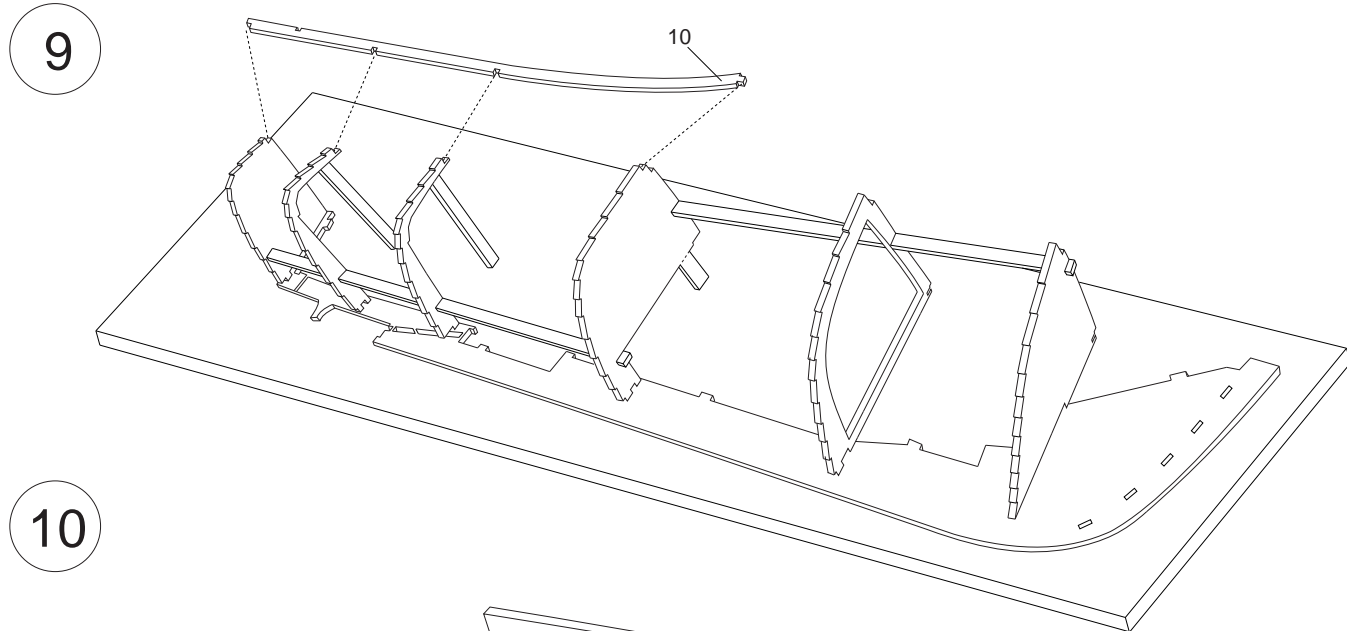


Solö



Scale : 1/10





To bend the parts gently, keep them in the water for 10 minutes.

WARNING!

Super glue may cause painting problems. Be aware using super glue for visible areas not to cause unwanted paint situation. If possible, use a glue that is applied under control.

Attention!
Keep marked side on the inside.

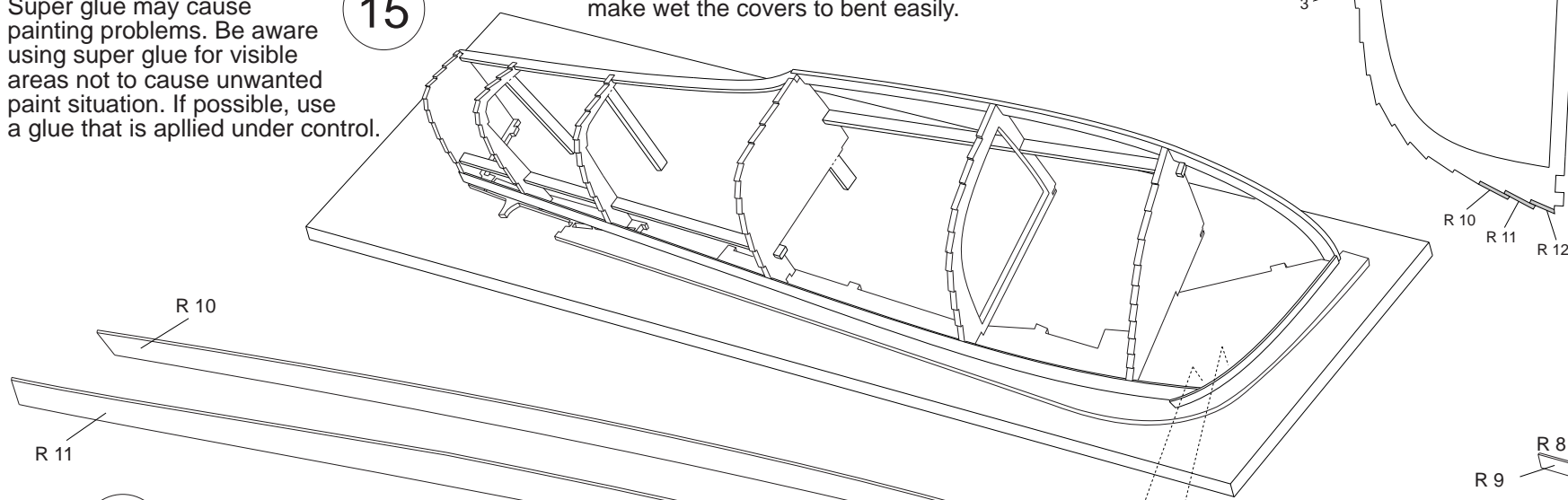
Attention!
Keep marked side on the inside.

WARNING!

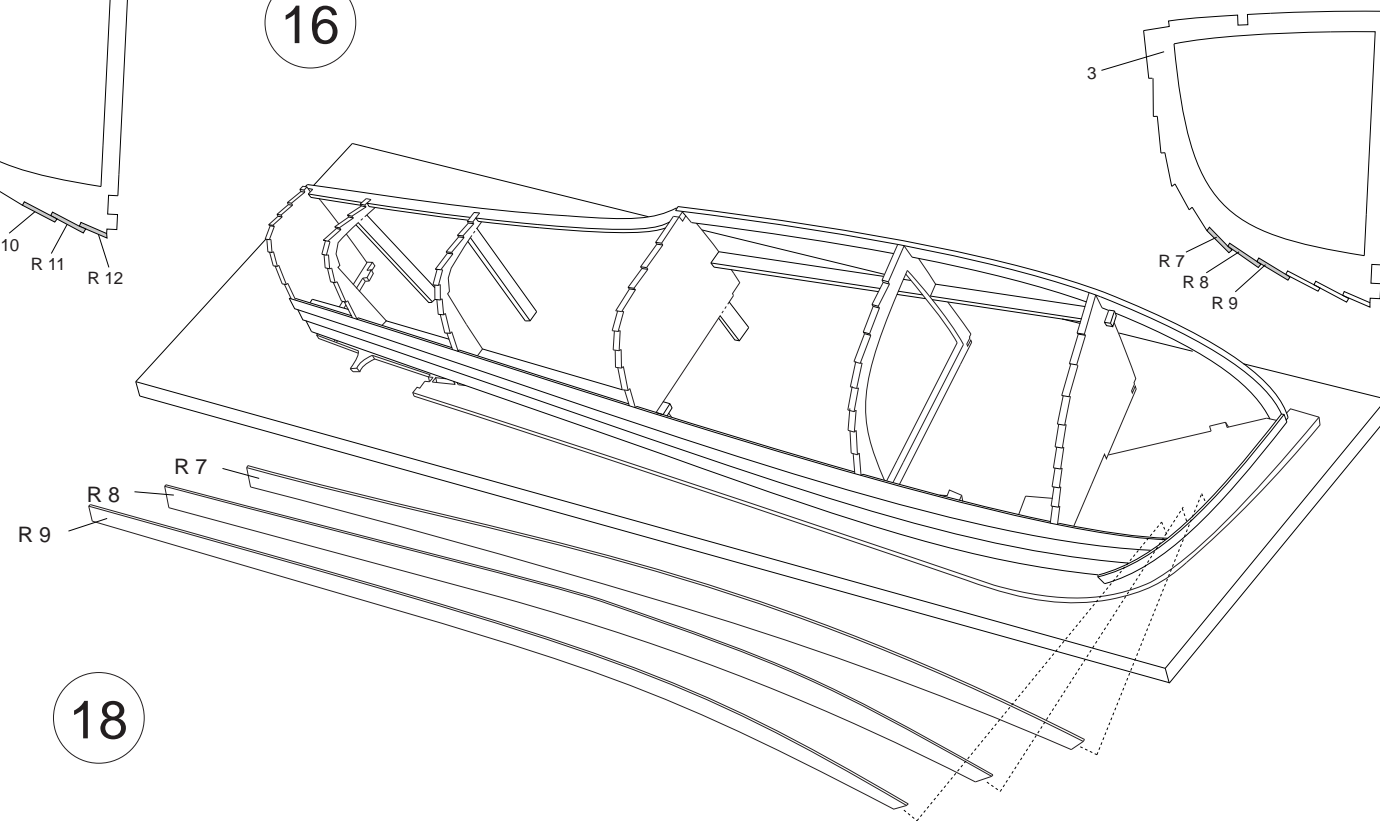
Super glue may cause painting problems. Be aware using super glue for visible areas not to cause unwanted paint situation. If possible, use a glue that is applied under control.

Before attaching the covers, be sure they fit on their houses. You might need sand the edges of the frames to fit the covers. If needed, make wet the covers to bent easily.

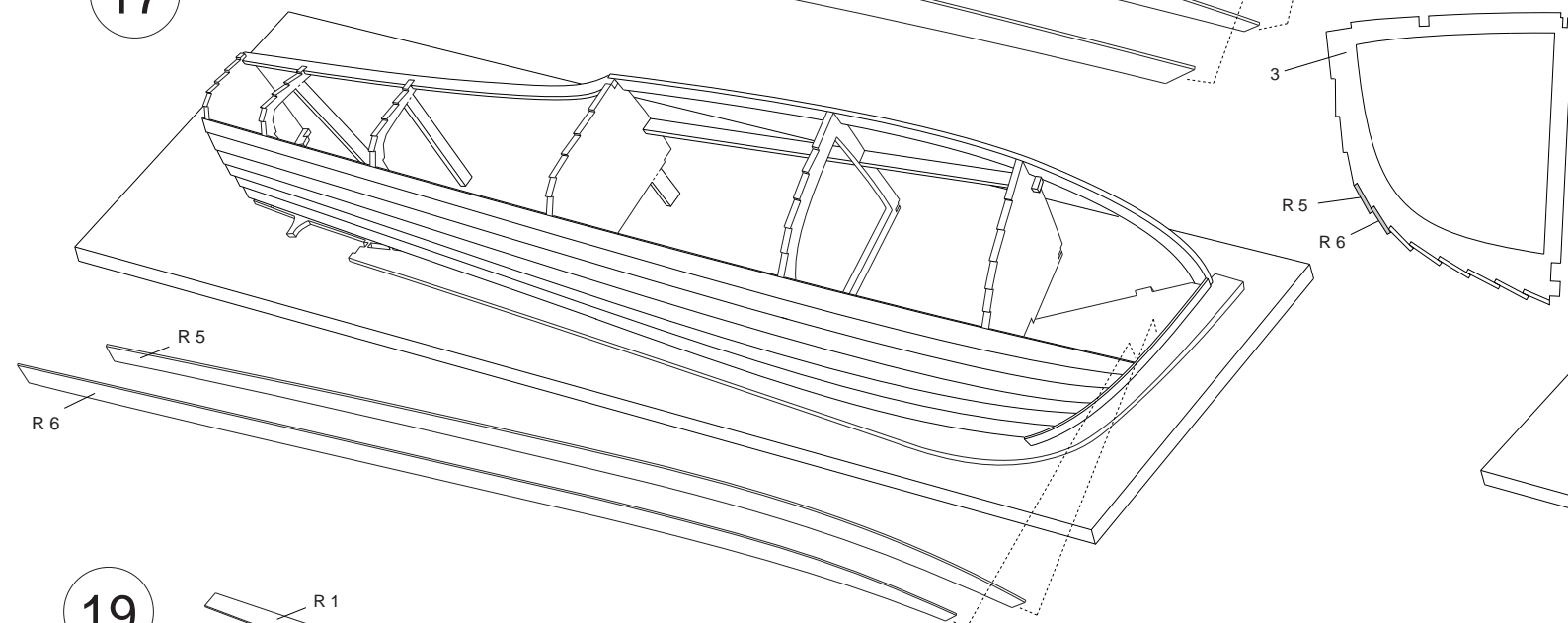
15



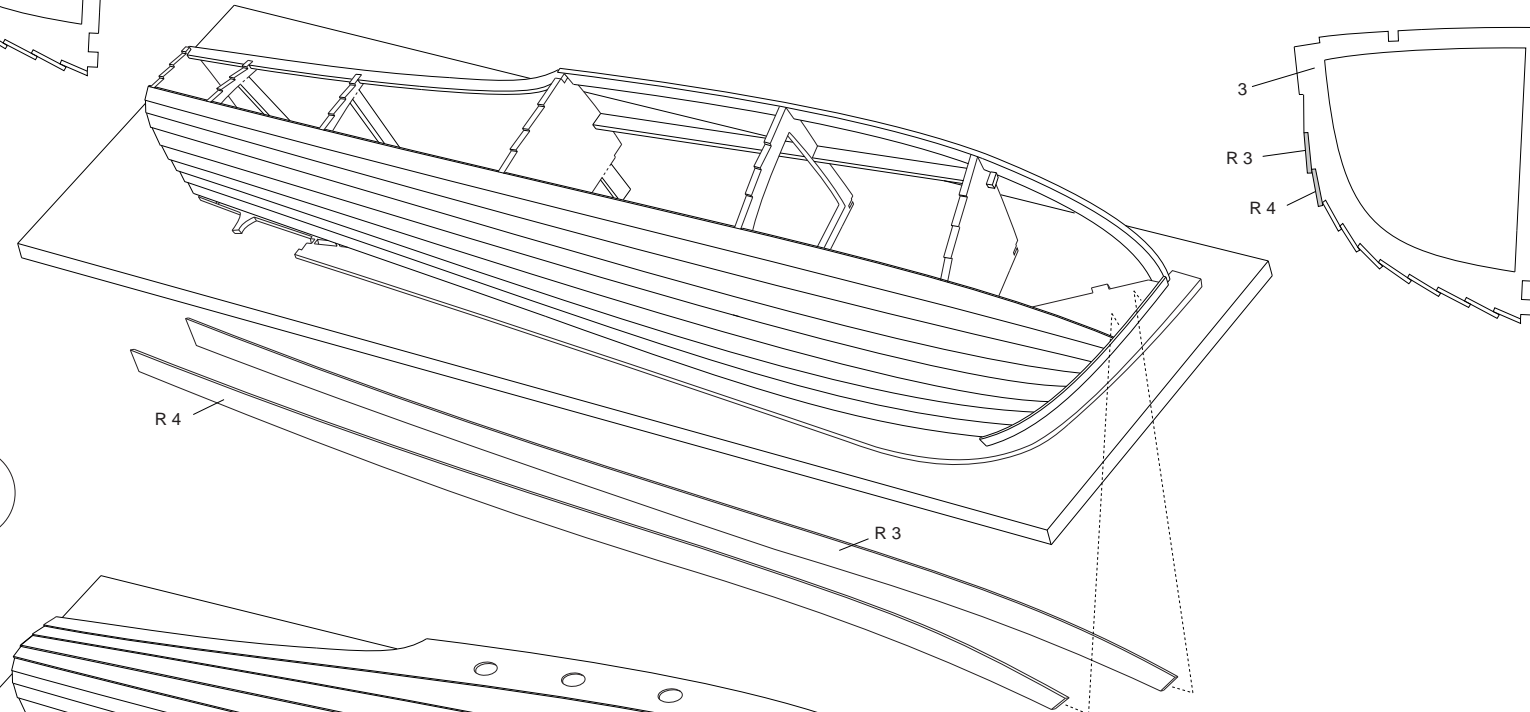
16



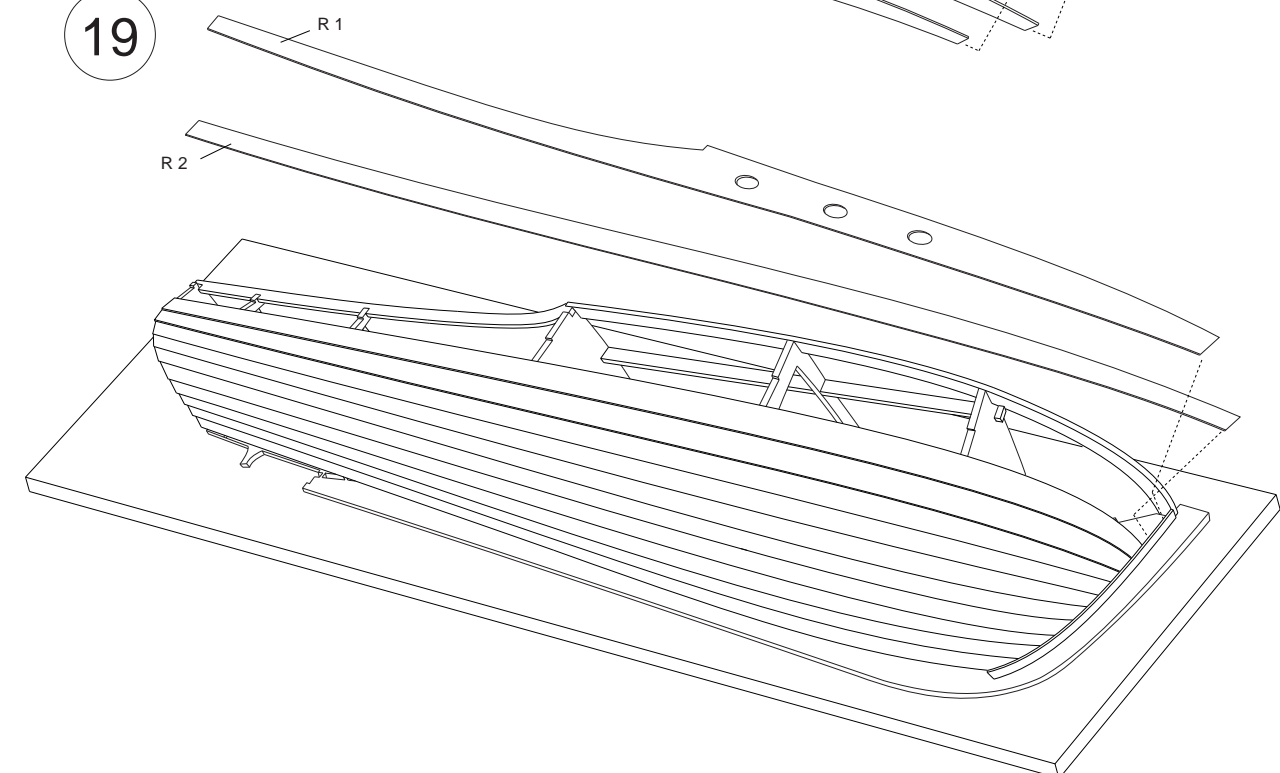
17



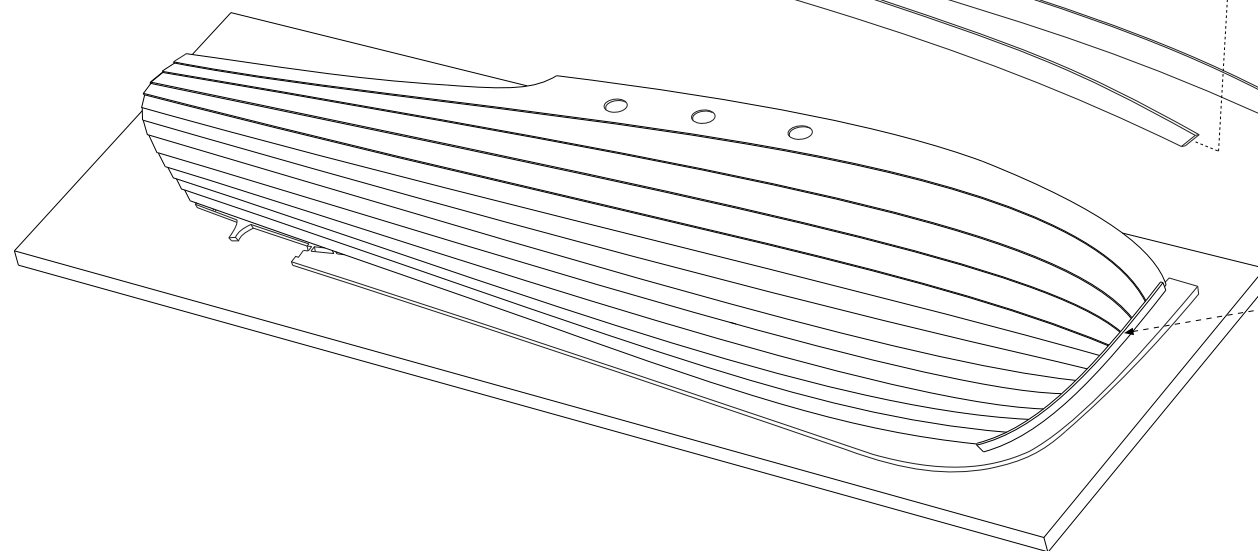
18



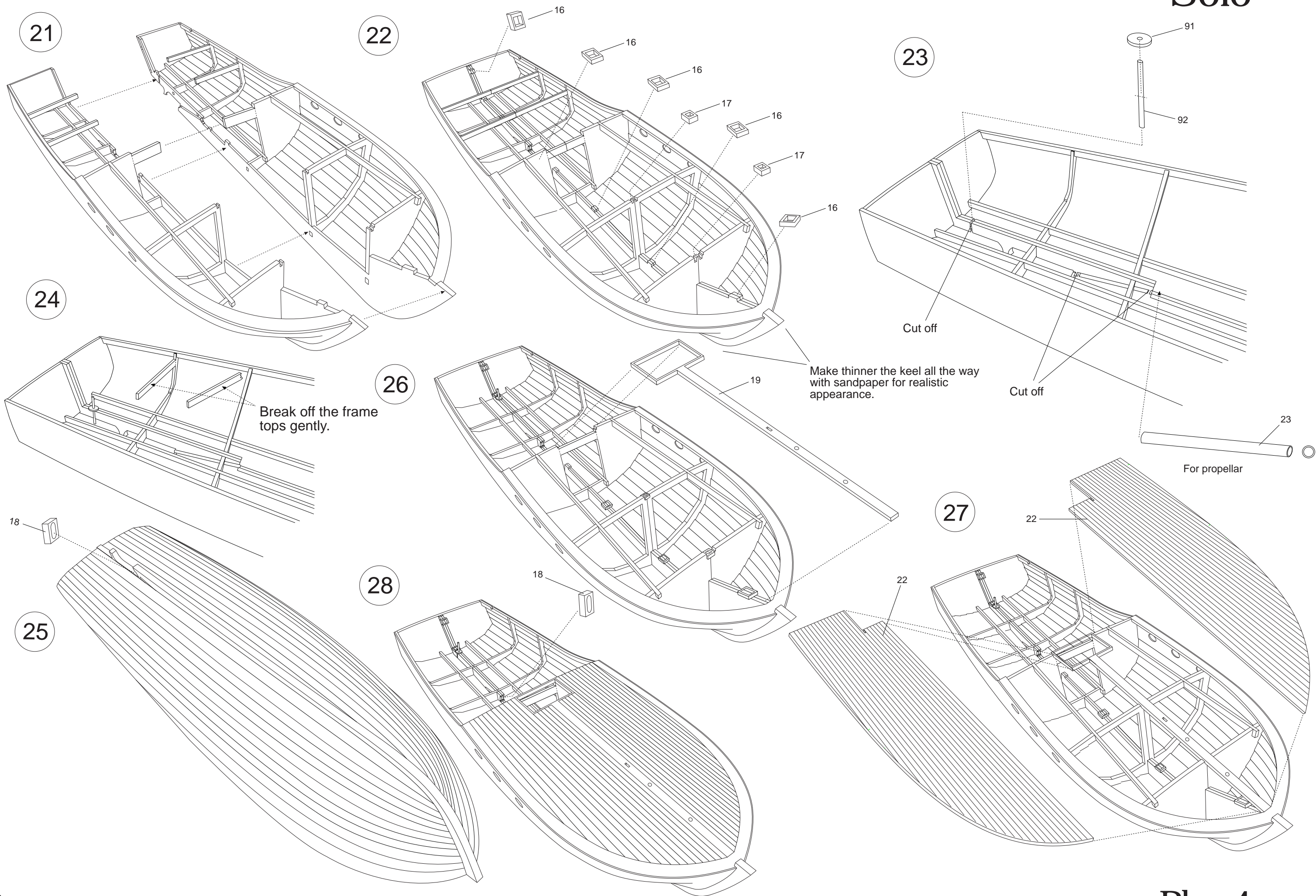
19

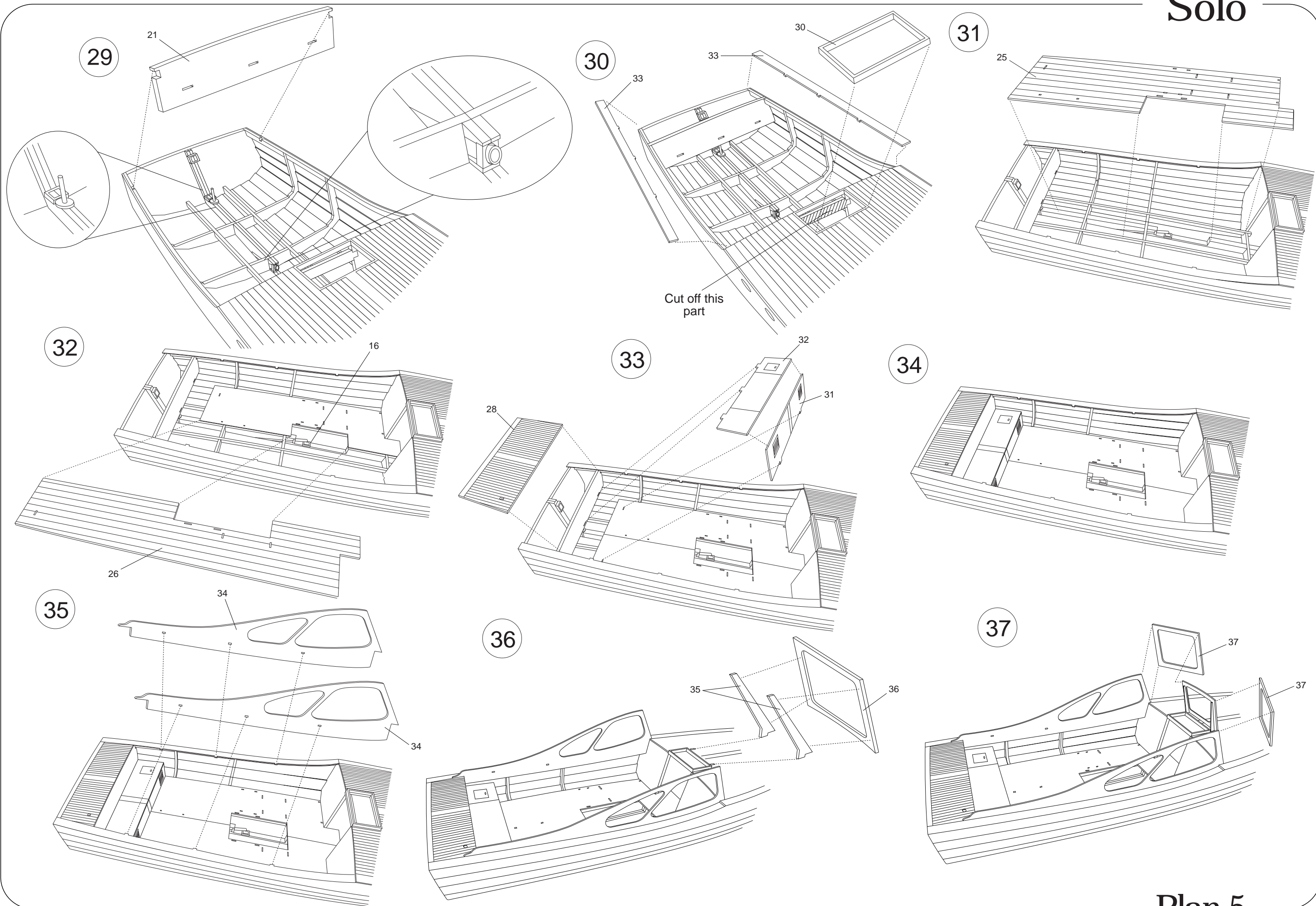


20

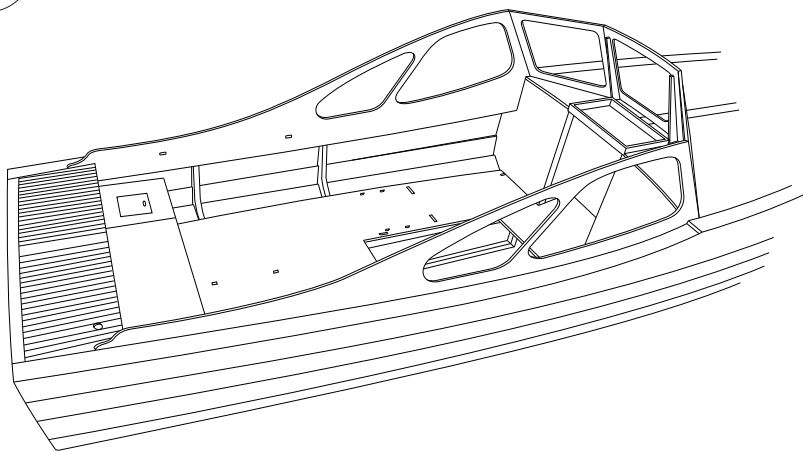


Take this guide off when you ensure the hull is finished.

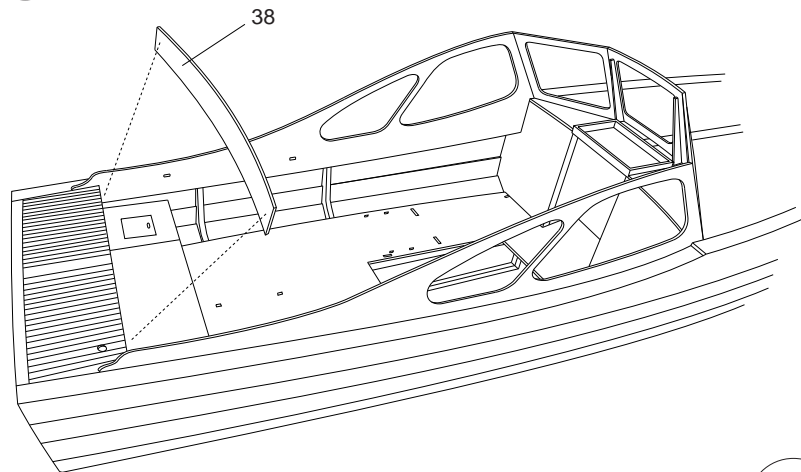




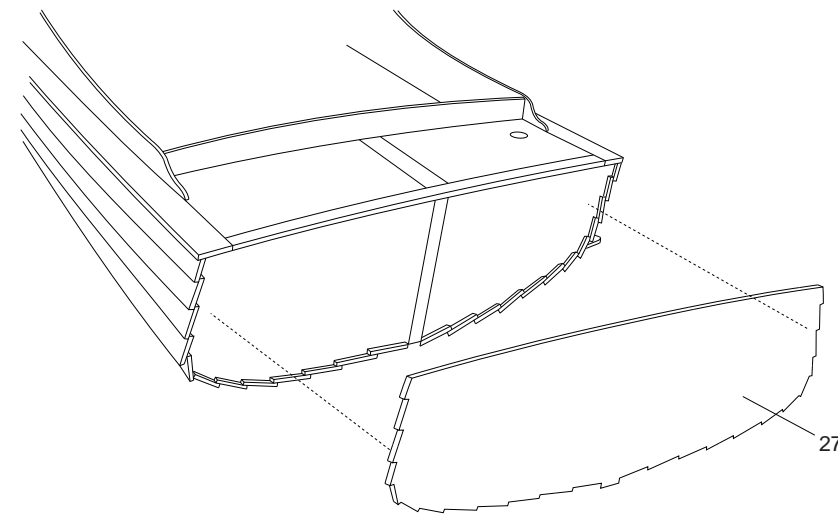
38



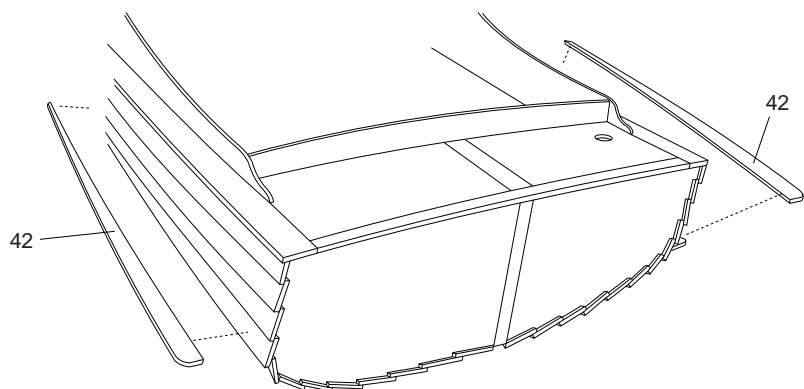
39



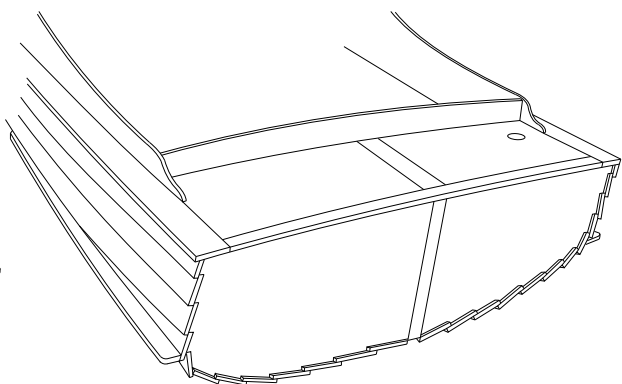
40



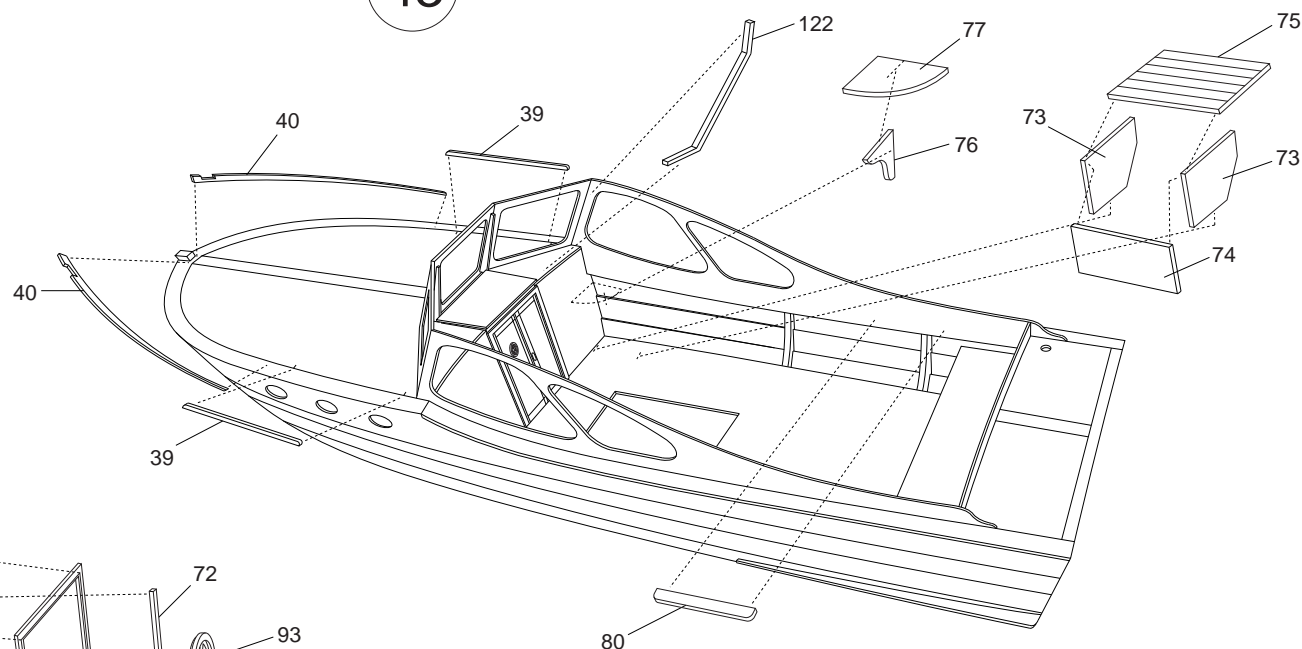
41



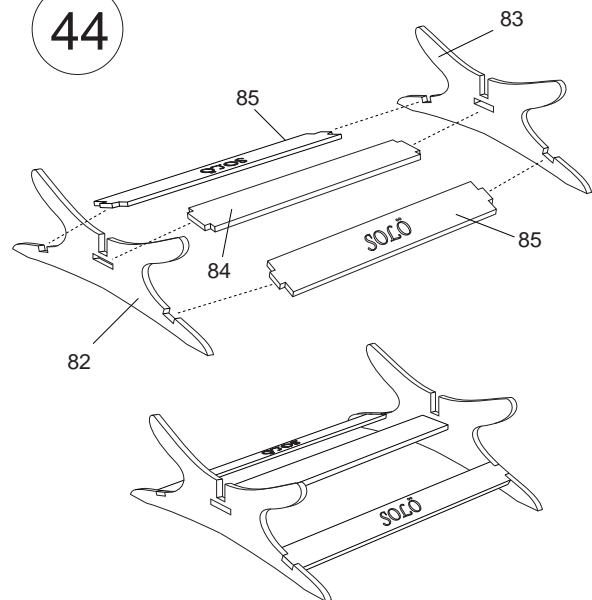
42



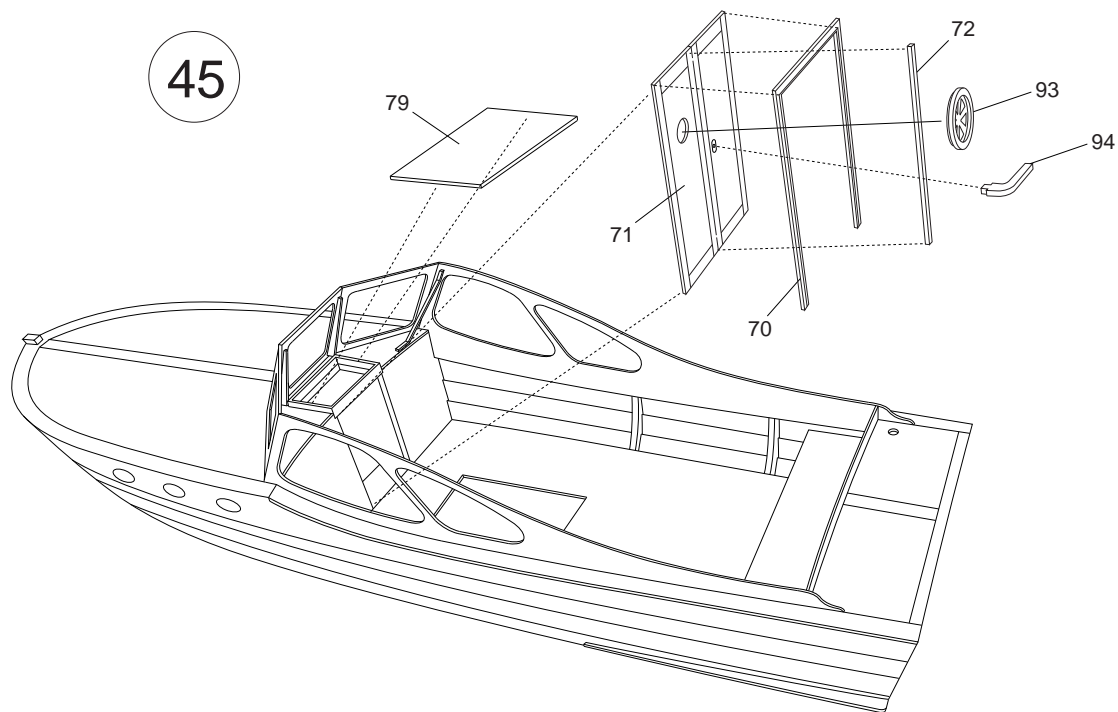
43



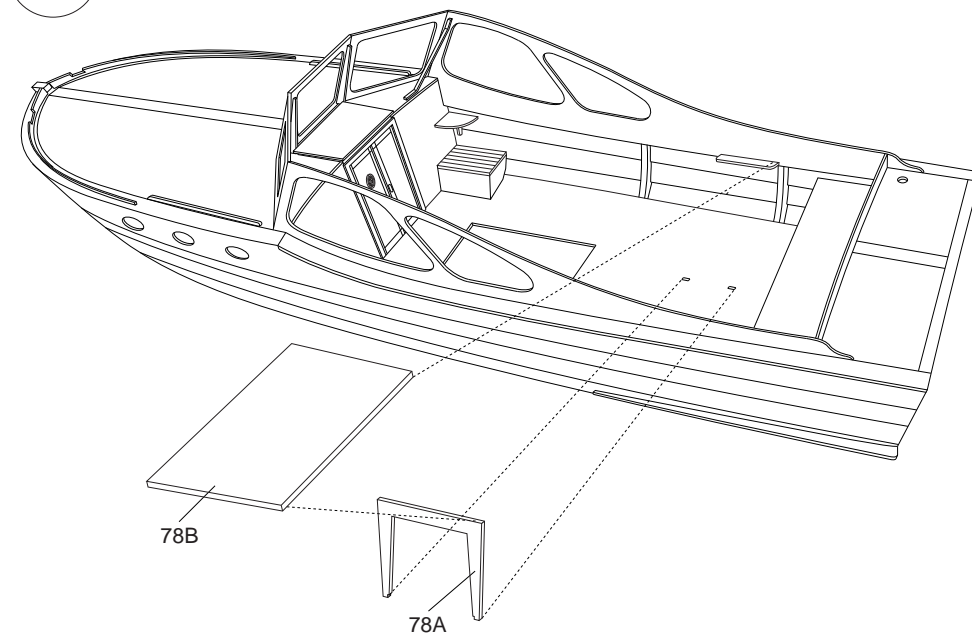
44



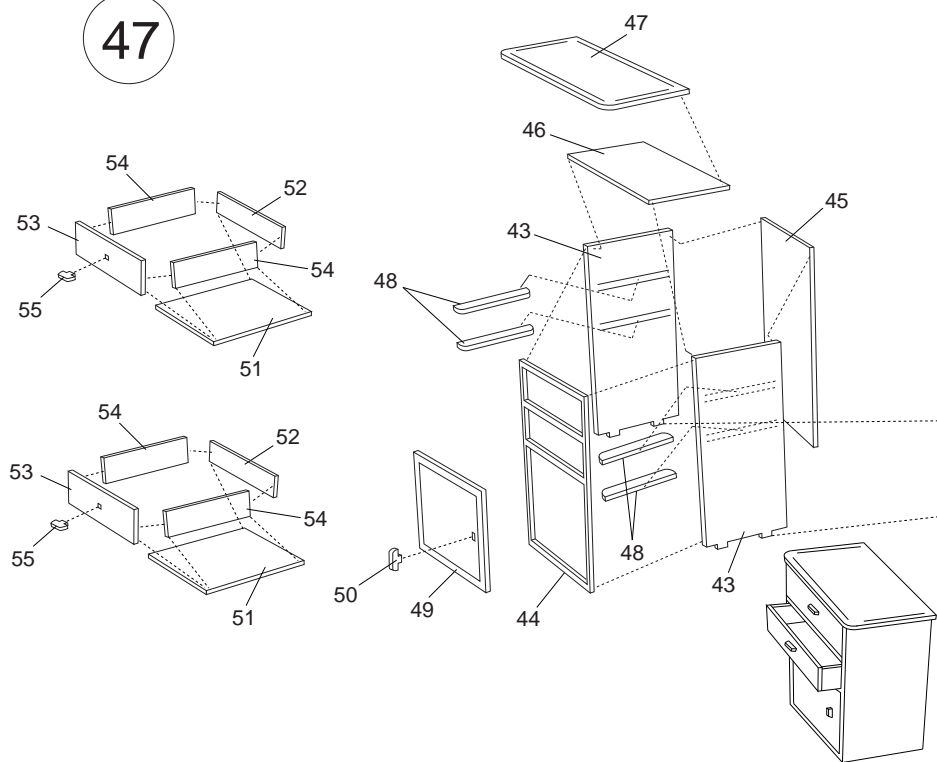
45



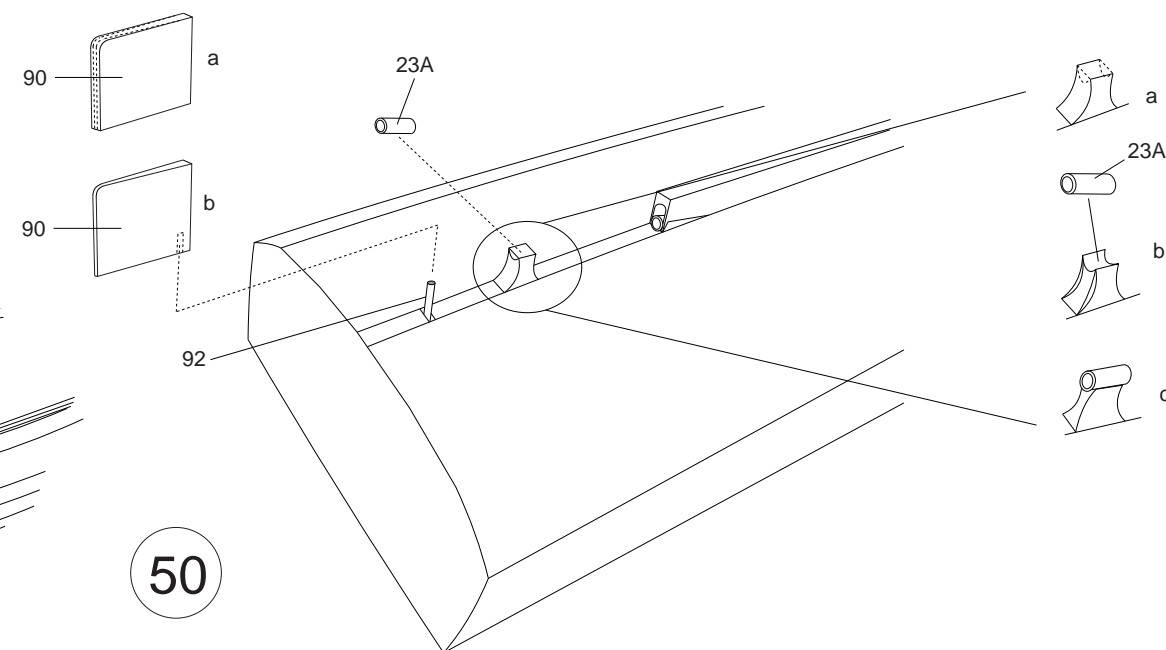
46



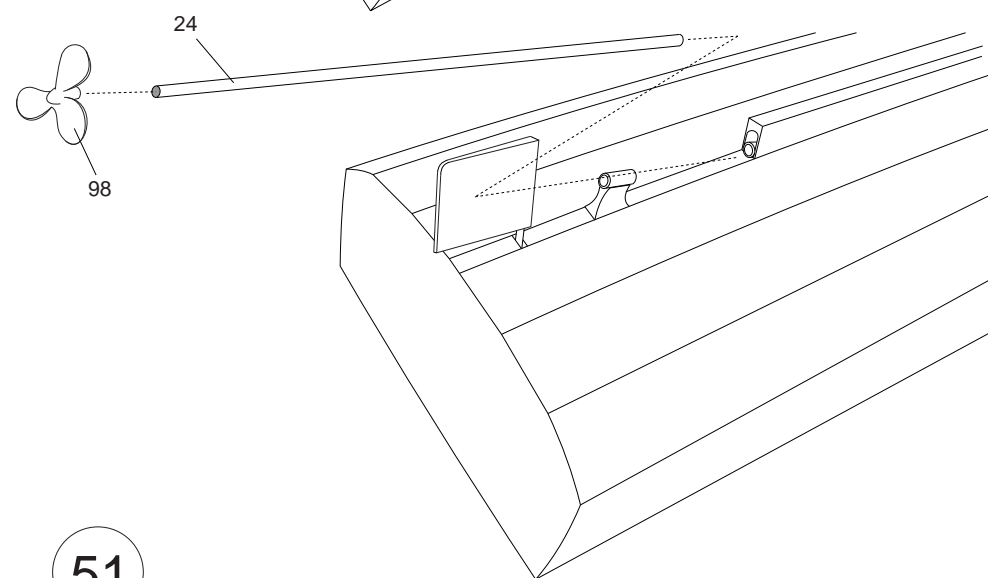
47



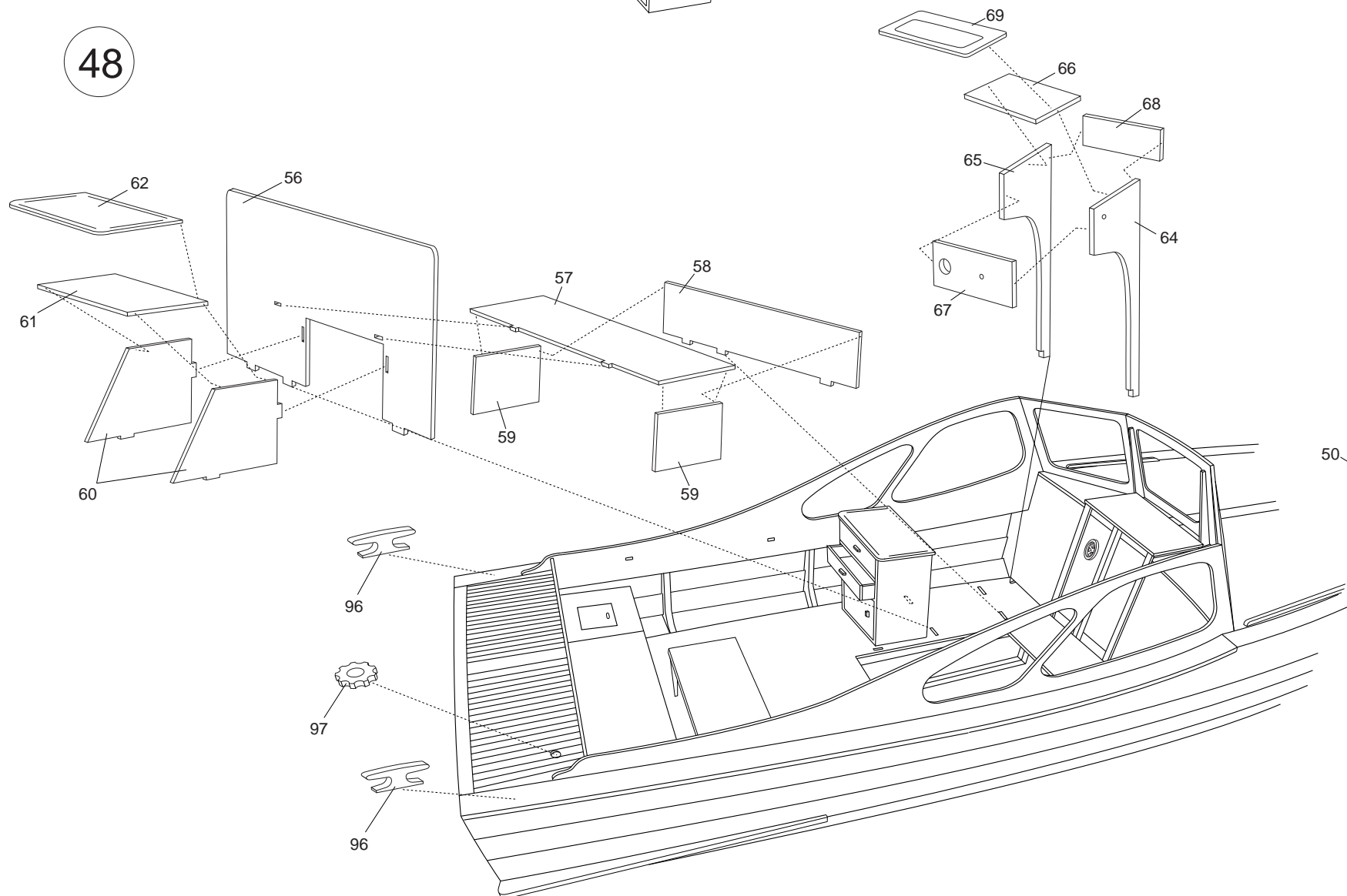
49



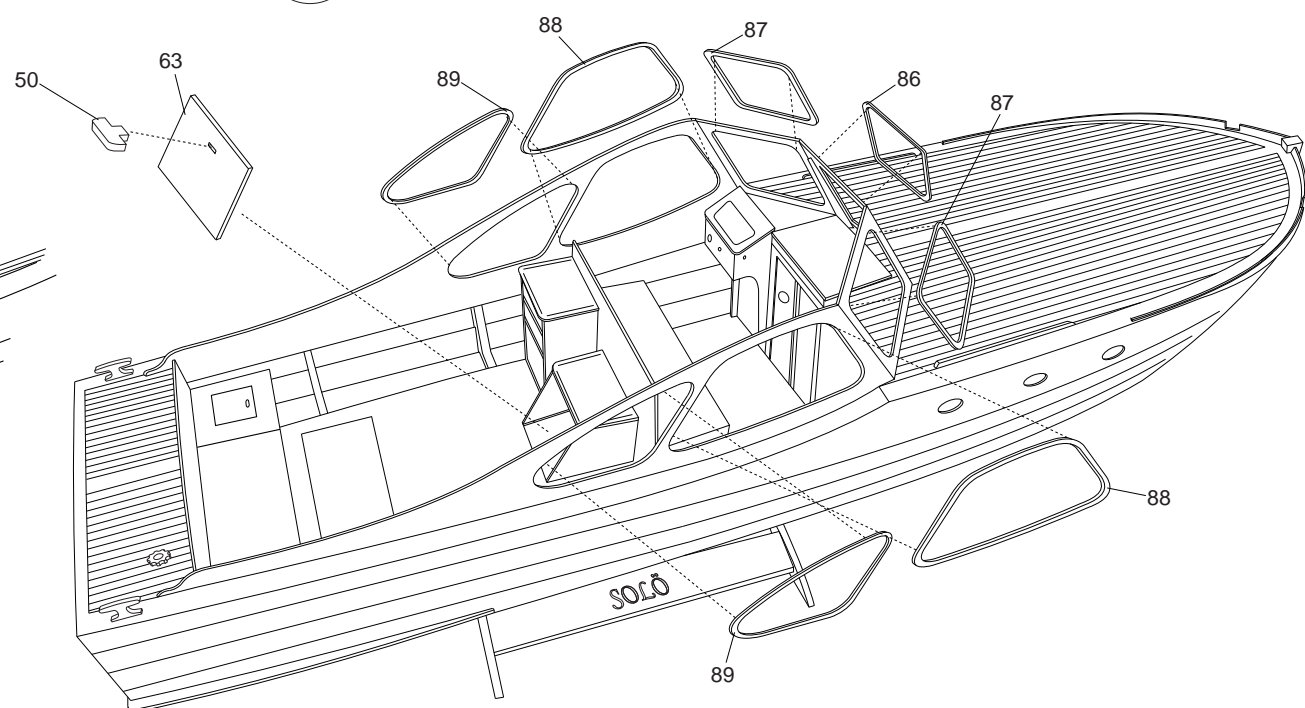
50



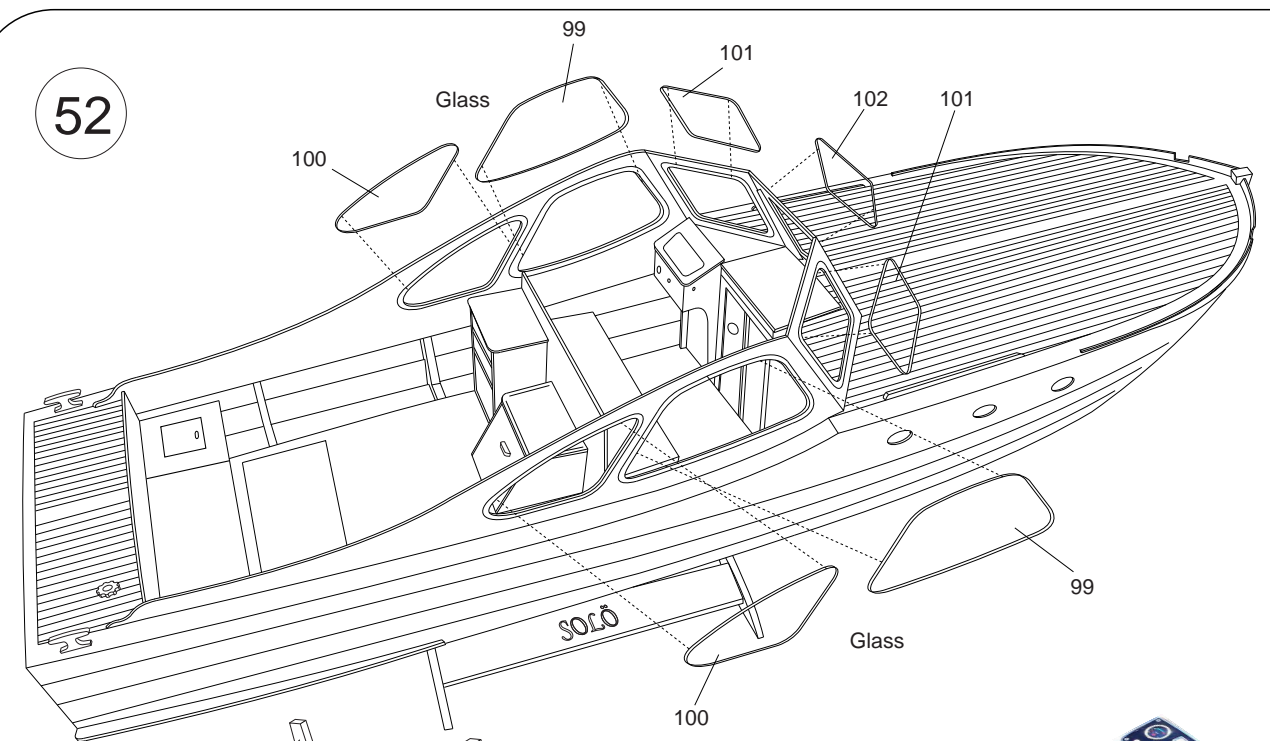
48



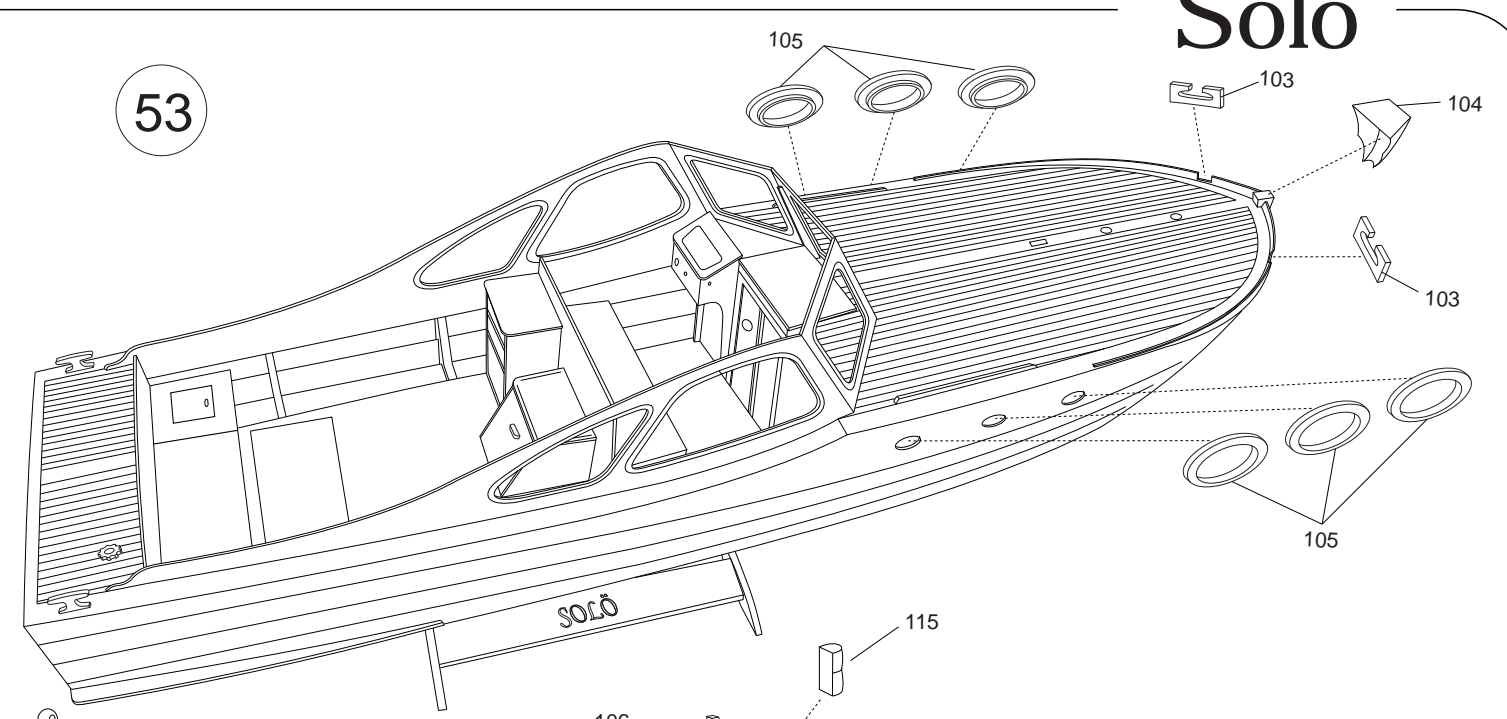
51



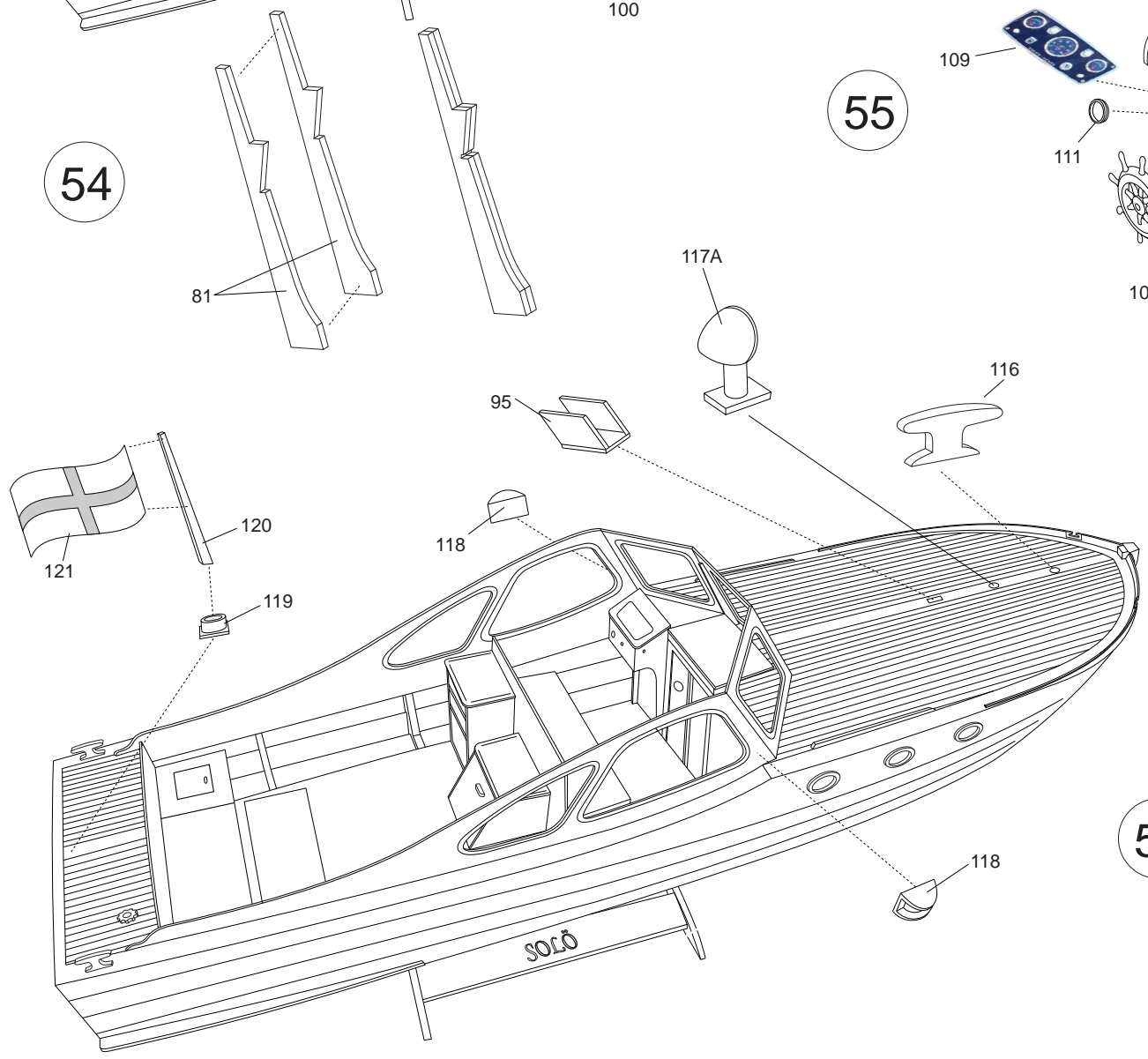
52



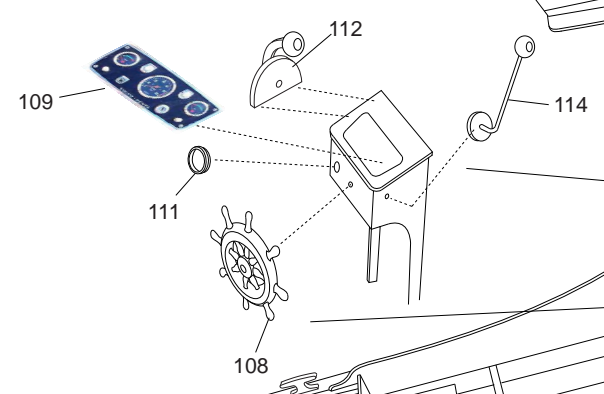
53



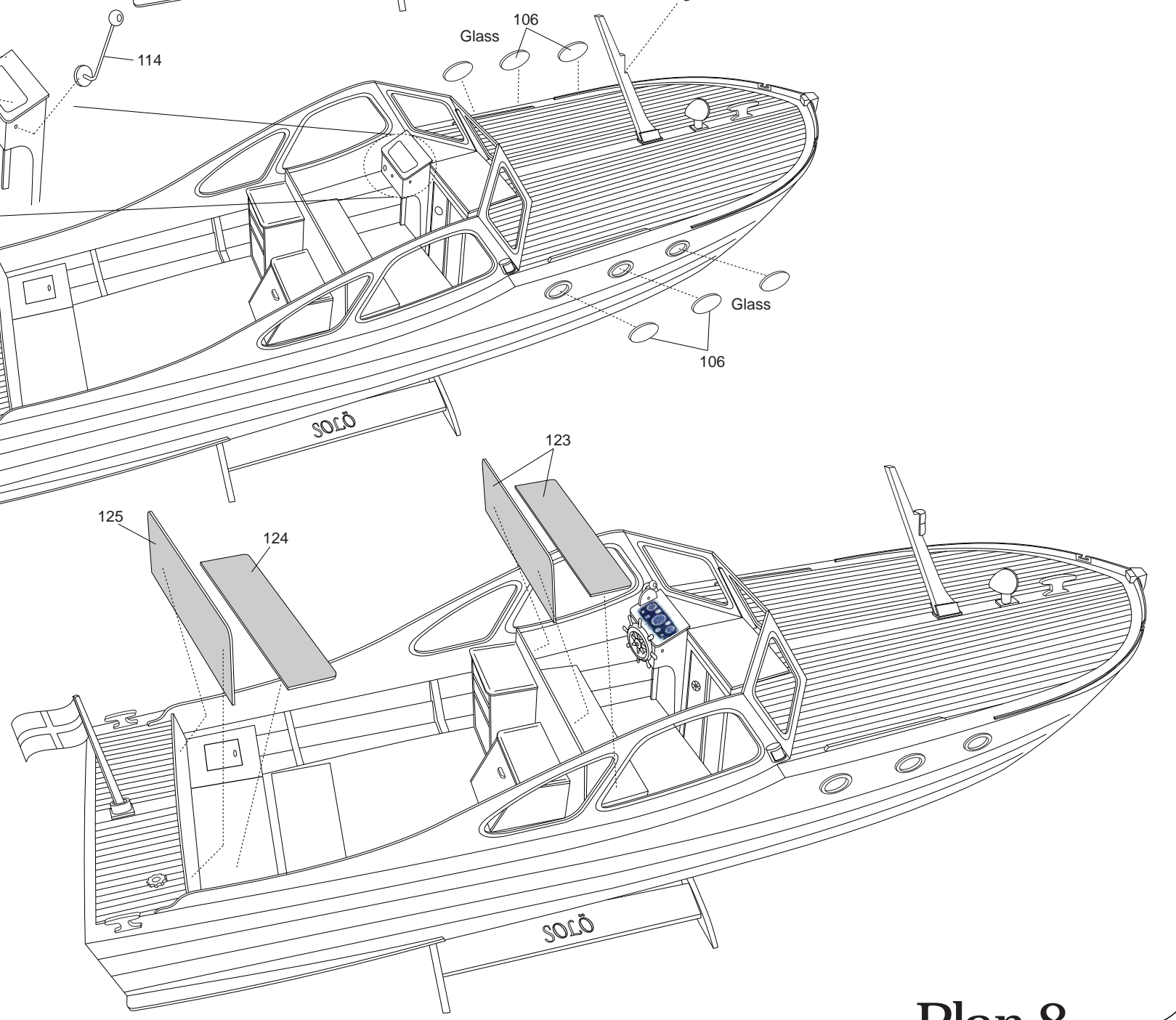
54



55



56



SOLÖ PART LIST

NO	ITEM	DESCRIPTION	SIZE	TYPE
1	2	Keels	4 mm	<i>Plywood</i>
2...7	12	Frames	4 mm	<i>Plywood</i>
8-9-10	6	Frame fixers	4 mm	<i>Plywood</i>
R1...R12	12	Right panels	1,5 mm	<i>Plywood</i>
L1...L12	12	Left panels	1,5 mm	<i>Plywood</i>
16-17	7	Hull connector parts	4 mm	<i>Plywood</i>
18	2	Propellar shaft guide part	4 mm	<i>Plywood</i>
19	1	Front deck middle part	4 mm	<i>Plywood</i>
20	2	Front rails	4 mm	<i>Plywood</i>
21	1	Back seat back part	4 mm	<i>Plywood</i>
22	2	Front decks	1,5 mm	<i>Plywood</i>
23	1	Shaft pipe	6x100 mm	<i>Brass pipe</i>
23A	1	Axle guide part	6x20 mm	<i>Brass pipe</i>
24	1	Axle	4x200 mm	<i>Brass wire</i>
25-26	2	Bottom decks	1,5 mm	<i>Plywood</i>
27	1	Back frame	1,5 mm	<i>Plywood</i>
28	1	Back deck	1,5 mm	<i>Plywood</i>
29	2	Cover plates support parts	1,5 mm	<i>Plywood</i>
30	1	Cabine lid bottom part	4 mm	<i>Plywood</i>
31	1	Back seat bottom part	1,5 mm	<i>Plywood</i>
32	1	Back seat	1,5 mm	<i>Plywood</i>
33	2	Side rails	1,5 mm	<i>Plywood</i>
34	2	Side windows panels	1,5 mm	<i>Plywood</i>
35	2	Front windows supporters	1,5 mm	<i>Plywood</i>
36	1	Front window	1,5 mm	<i>Plywood</i>
37	2	Side windows	1,5 mm	<i>Plywood</i>
38	1	Back rail	1,5 mm	<i>Plywood</i>
39-40	4	Front deck breakwaters	1,5 mm	<i>Plywood</i>
42	2	Waterline part	1,5 mm	<i>Plywood</i>
43...47	6	Cabinet parts	1,5 mm	<i>Plywood</i>
48	4	Drawer supporters	1,5 mm	<i>Plywood</i>
49	1	Cabinet lid	1,5 mm	<i>Plywood</i>
50	2	Cabinet lid handles	1,5 mm	<i>Plywood</i>
51...54	10	Drawer parts	1,5 mm	<i>Plywood</i>
55	2	Drawer handles	1,5 mm	<i>Plywood</i>
56...59	5	Front seat parts	1,5 mm	<i>Plywood</i>
60-61-62	4	Engine cabinet parts	1,5 mm	<i>Plywood</i>
63	1	Engine cabinet lid	1,5 mm	<i>Plywood</i>
64...69	6	Control cabinet parts	1,5 mm	<i>Plywood</i>
70	1	Door frame	1,5 mm	<i>Plywood</i>
71-72	2	Door parts	1,5 mm	<i>Plywood</i>
73-74-75	4	Bottom step parts	1,5 mm	<i>Plywood</i>
76-77	2	Upper step parts	1,5 mm	<i>Plywood</i>
78A	1	Table leg	1,5 mm	<i>Plywood</i>
78B	1	Table	1,5 mm	<i>Plywood</i>
79	1	Cabine door upper lid	1,5 mm	<i>Plywood</i>
80	1	Table supporter	1,5 mm	<i>Plywood</i>
81	2	Post	1,5 mm	<i>Plywood</i>
82...85	5	Base plate parts	4 mm	<i>Plywood</i>
86...89	7	Windows	1,5 mm	<i>Plywood</i>
90	1	Rudder	4 mm	<i>Plywood</i>
91	1	Rudder axle fixer	1 mm	<i>Plexyglass</i>
92	1	Rudder axle	1,5 mm	<i>Wire</i>
93	1	Door ventilator	-	<i>3D Print-Out Resin</i>
94	1	Door handle	1 mm	<i>Plexyglass</i>

SOLO PART LIST

NO	ITEM	DESCRIPTION	SIZE	TYPE
95	1	Post fixer part	-	3D Print-Out Resin
96	2	Back bollards	-	3D Print-Out Resin
97	1	Fuel tank lid	-	3D Print-Out Resin
98	1	Propeller	-	3D Print-Out Resin
99...102	7	Glasses	1 mm	Plexyglass
103	2	Fairleads	-	3D Print-Out Resin
104	1	Nose keeper	-	3D Print-Out Resin
105	6	Oval windows	-	3D Print-Out Resin
106	6	Oval glasses	1 mm	Plexyglass
108	1	Rudder wheel	-	3D Print-Out Resin
109	1	Rotating dials	-	Sticker
111	1	Rotating dial frame	-	3D Print-Out Resin
112	2	Speed adjustment arms	-	3D Print-Out Resin
114	1	Control lever	-	3D Print-Out Resin
115	1	Light	-	3D Print-Out Resin
116	1	Front bollard	-	3D Print-Out Resin
117	1	Horn parts	-	3D Print-Out Resin
118	2	Board lights	-	3D Print-Out Resin
119	1	Post house	-	3D Print-Out Resin
120	1	Post	1,5 mm	Plywood
121	1	Flag	-	Sticker
122	1	Frame support bar	-	Plexyglass
123	2	Front seat cover	-	Fabric
124-125	2	Back seat cover	-	Fabric

ASISTANT GUIDE

- ❖ Please read the instructions carefully before you start to build your model. Take notes if needed. So, you may find out the materials and the tools those you need.
- ❖ Use model knife to take out the parts the plywood sheets. Do not take them out with hand!
- ❖ Change of temperature effects on plywoods quickly. So that, do not release the plywoods. Keep them on a flat surface by putting weight on them.
- ❖ You may stick together the wooden parts easily if you sand the brown areas caused by laser with sand paper.
- ❖ You should use super glue and white glue to stick together the wooden parts and use the super glue for metal parts.
- ❖ Building the keel of your model, before stick the frames, be sure the frames properly seated on the keel. Otherwise you can't build the body of the model rightly. Exactly be sure that left and right side of the frames are compatible and symmetrical.
- ❖ After building the keel of your model, before the covering, you should test the frame edges by a cover strip. You should sand with a piece of sandpaper the frame edges at the right degree to touch the strips on to the surface exactly. The curves are mostly the front and back side of the body.
- ❖ You should keep the strip tips in the bowl filled with water approximately one hour. So that you may curve the strips on the curves easily these are mostly at the end and the front of the hull.
- ❖ You should cover the strip starting from the top for each side symmetrically.
- ❖ You should cut the upper side of the strip when overlap occurs especially at the front curve of the body.
- ❖ To make equal the surface of the body that caused by planking, you should sand with a piece of sandpaper (Firstly you should use thick sandpaper, then you can apply thin sandpaper), . You should fill the gaps after this processing. You may use leftover strips for wide gaps and model putty for small gaps.
- ❖ If you don't want to appear wooden tissue of the body of your model body; first, apply filler undercoat then sand with a thin sandpaper to make it ready to apply putty. Apply putty whole body and sandpaper again. Apply one more coat filler undercoat and sandpaper. You should not use very thick sandpaper to sand the putty and filler undercoat. You should repeat this process until you get the results as you want. You should apply undercoat paint to find out if any mistake appears at the body. The body gets ready for painting after these applications. You may use model brushes for filler coating. In order to understand whether the materials (such paint, filler, undercoat, varnish, etc.) are compatible with each other, you should test on the unnecessary parts.
- ❖ Some of the model's logo, name or the number are produced from decal paper. You should keep them in a bowl filled with warm water for two or three minutes. You should apply them to their places while releasing from their paper. You may attach easily If you apply gloss varnish to the place before applying the decals. You may apply matt, gloss or satin varnish after this application preferably.
- ❖ You should keep your model away from direct sunlight, heat and moist to avoid deformation in the course of time.

- ❖ Maketinizin yapımına başlamadan önce planı ve plandaki yazıları dikkatlice gözden geçirin. Gerekli gördüğünüz yerlere notlar alınız. İhtiyacınız olan yardımcı malzeme ve aletleri de bu şekilde tespit edebilirsiniz.
- ❖ Kontraplak üzerindeki parçaları çıkartmak için mutlaka maket bıçağı kullanınız, el ile kopartmayınız!
- ❖ Kontraplaklar hava ısı ve neme karşı çok çabuk reaksiyon gösterirler. Bu yüzden modelin yapımı sırasında kontraplak parçaları serbest durumda bırakmayınız. Üzerine ağırlık koyarak düz bir satih üzerinde muhafaza ediniz.
- ❖ Maketin üretiminde kullanılan lazer kesimden kaynaklanan, ahşap üzerindeki kahverengi kısımları zımpara ile temizlerseniz daha iyi yapışmasını sağlarsınız.
- ❖ Ahşap parçaları yapıştırmak için beyaz ağaç tutkalı ve hızlı yapıştırıcı, metal parçalar için de hızlı yapıştırıcı kullanabilirsiniz.
- ❖ Maketin iskeletini oluştururken postaların omurga üzerine tam ve doğru bir biçimde oturduğundan emin olmadan yapıştırmayınız. Aksi halde gövdeyi düzgün bir şekilde oluşturamazsınız. Postaların birbirleri ile uyumlu bir şekilde sağ ve sol taraflarının simetrik olarak oturduğundan kesinlikle emin olunuz.
- ❖ Omurga iskeletini oluşturduktan sonra, çıta sarma işlemine geçmeden önce, posta kenarlarını bir sarma çitası ile prova edip, sarma çitasının özellikle maketin kavis alan ön ve arka kısımlarına doğru posta kenarlarının yüzeyine tam olarak temas etmesini sağlamak için uygun açıda zımparalayınız.
- ❖ Maketin gövde kısmını oluşturmak için çitaları postalar üzerine sarma işlemine başlamadan önce çitaları su dolu bir kaptaki bir saat kadar tutunuz. Böylelikle sarma işlemini yaparken uç kısımlara doğru artan kavisleri rahatlıkla dönebilirsiniz.
- ❖ Sarma çitalarını her defasında sağ ve sol taraftan birer kez simetrik olarak üstten başlayarak sarınız. Sarma çitaları özellikle ön kısımda birbirlerinin üzerine binmeye başladıklarında üst kısımlarından tıraşlayarak inceltiniz.
- ❖ Sarma işlemi bittikten sonra öncelikle kalın ve ince zımpara ile yüzeyini çitalardan kaynaklı taşmaları düzeltmek için zımparalayınız. Bu işlemden sonra, gövdede oluşan boşluklar var ise; büyük boşlukları atık çitalara şekil vererek, daha küçük boşlukları da dolgu malzemeleri ile kapatınız.
- ❖ Maketin gövdesinde ahşap doku izleri görünmemesi gerekiyorsa; önce dolgu astarı ardından ince bir zımpara ile zımparalayıp gövdenin tamamını macun çekmeye hazır hale getiriniz ve gövdeye macun çekip tekrar zımparalayınız. Üzerine bir kat daha dolgu astarı atarak tekrar zımparalayınız. Dolgu astarı ve macunu zımparalarken çok kalın zımpara kullanmayınız. Gövde istediğiniz gibi olana kadar bu işlemleri tekrarlayınız. Kusur olup olmadığını anlamak için en son olarak astar boya atınız. Ondandan sonra gövde boyanmaya hazır hale gelmiştir. Dolgu astarını fırça ile atabilirsiniz. Kullanacağınız kimyasal içeren maddelerin (boya, vernik, dolgu macunu, astar boya, vs. gibi) birbiri ile uyuşup uyuşmadığını anlamak için ayrı bir yerde deneme yapınız.
- ❖ Modellerin üzerindeki logo, isim ya da numaraların bazıları suda çözünen çıkartmalardan üretilmektedir. Bunları çok küçük bir kabın içindeki ılık suda iki-üç dakika bekleterek kağıtlarından ayrılmasını sağlayıp dikkatli bir biçimde uygulanacağı bölgeye yerleştirebilirsiniz. Uygulanacak bölge temiz olmalı. Uygulamadan önce bölgeye parlak vernik atarsanız çıkartmanın çok daha iyi tutmasını sağlarsınız. Daha sonra tekrar üzerine tercihinize göre mat, parlak ya da saten vernik atabilirsiniz.
- ❖ Bitmiş modelinizi zamanla deforme olmaması için güneş ışığı, sıcaklık ve rutubet gibi etkenlerden uzak bir yerde sergileyiniz.